

DMX2CC 12CH



DMX2CC

Der DMX2CC erlaubt die Helligkeits-Steuerung von Hochleistungs-LEDs (1 Watt und 3 Watt) über DMX durch Nutzung eines Konstantstrom-Verfahrens. Dadurch wird flackerfreies und stufenloses Dimmen erreicht, wie es z.B. in Fernsehstudios notwendig ist. Der DMX-Ausgang gibt das DMX-Signal regeneriert weiter, wodurch eine zuverlässige Verkettung von DMX-Geräten ermöglicht wird. Zusätzlich verhindert eine Selbstdiagnose-Funktion Schäden am Gerät oder an den LEDs durch fehlerhafte Verkabelung, Überhitzung, Kurzschluss oder offene Leitungen. DMX2CC kann sehr einfach mit automatischer oder manueller Einstellung der DMX-Adressen eingerichtet werden. Für die Montage in Racks werden übliche 35mm-DIN-Hutschienen verwendet.

Highlights

- Standard-DMX512-Steuerung von 1W- oder 3W-LEDs mit manueller oder automatischer Adresseinstellung
- Flackerfreies und stufenloses Dimmen durch Konstantstrom-Verfahren
- Hohe Leistungseffizienz (bis zu 95%)
- LCD-Display für die manuelle Steuerung
- Selbstdiagnose verhindert Schäden am Gerät oder an den LEDs
- Schutz vor thermischen oder Leitungsproblemen
- Max. Ausgangsstrom einstellbar von 50 ... 700 mA

Lieferumfang

Bestellnummer

- | | |
|----------------|-------------|
| • DMX2CC 12ch | AA5700501IL |
| • Setup Manual | |

Optionales Zubehör

- | | |
|-----------------------|-------------|
| • Netzteil 120 W/48 V | AA5574100HA |
| • Netzteil 240 W/48 V | AA5574200HA |
| • Netzteil 480 W/48 V | AA6665700HA |

e:cue Interfaces

Lichtinstallation sind von Natur aus heterogen. e:cue Interfaces integrieren viele Netzwerke, Protokolle und Drittsysteme in e:cue-Lösungen. Sie erlauben spezielle Steuerungen von Leuchten, bilden analoge oder elektromechanische Signale in der digitalen Welt ab und schaffen Übergänge. e:cue Interfaces fassen die unterschiedlichsten Techniken und Technologien zu einer Gesamtlösung zusammen.

Technische Daten

Abmessungen (B x H x T)	272 x 75.4 x 58.5 mm
Gewicht	0,75 kg
Stromversorgung	24 ... 48 V=, max. 9 A
Ruhestrom (ohne Last)	24 V: 140 mA 48 V: 80 mA
Betriebs-Temperatur	-10 ... 40 °C
Lager-temperatur	-20 ... 70 °C
Betriebs-Luftfeuchtigkeit	20 ... 90%, RH, nicht-kondensierend
Betriebs-/Lagerfeuchte	0 ... 80% nicht kondensierend
Schutzklasse	IP-40
Gehäuse	Eloxiertes Aluminium und Kunststoff
Zertifikate	CE, FCC, TUV, UKCA

System

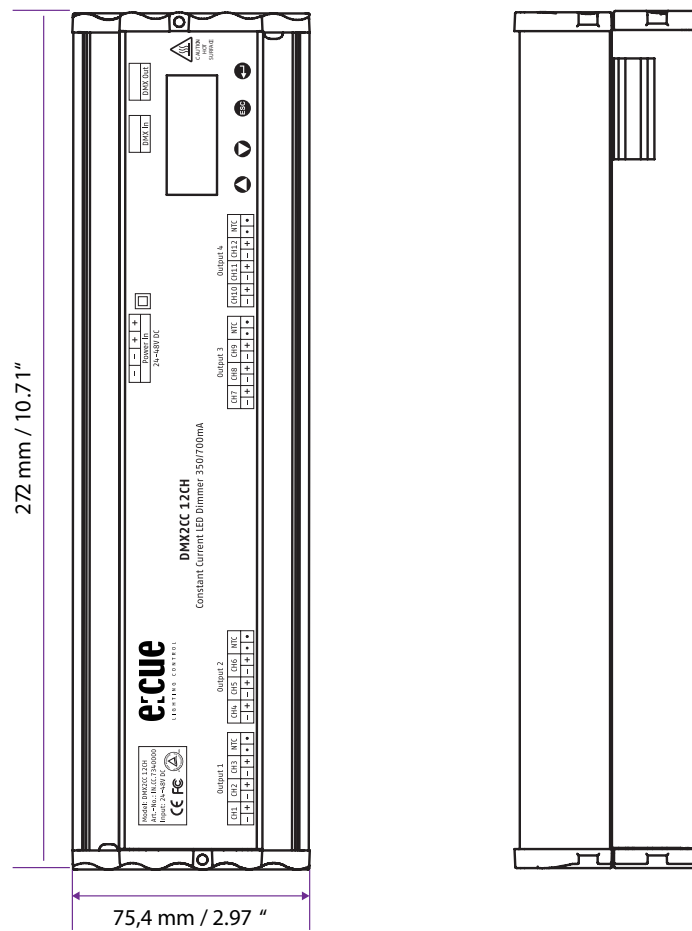
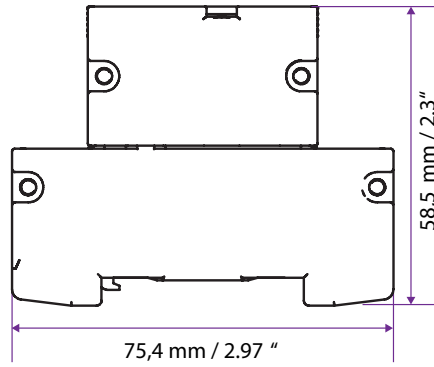
Eingang	DMX512 (RJ45)
Ausgänge	DMX512 (RJ45) zur Serienschaltung mehrerer DMX-Geräte 12 Ausgänge für LEDs (Schraubklemmen)



DMX2CC 12CH

Abmessungen

Alle Maße in mm/inch



ecue

WWW.TRAXON-ECUE.COM

TRAXON | ecue

©2023 traxon technologies. Alle Rechte vorbehalten.