

## SYMPL pro Node



### e:cue SYMPL pro Node

Der e:cue SYMPL pro Node ist ein 8-kanaliges DMX512-Interface für die e:cue Steuerungslösung SYMPHOLIGHT. Er bietet ein Interface für bis zu 4096 DMX-Kanäle in acht DMX/RDM-Universen und ist auch für e:pix/RDM (16384 Kanäle) erhältlich. Der SYMPL pro Node ist besonders für Projekte in rauer Umgebung geeignet. Mit Spannung versorgt wird der SYMPL pro Node von einem externen Netzteil oder über Power-over-Ethernet (PoE). Die Montage erfolgt auf einer Standard-35 mm-Hutschiene oder an einem Einhängloch auf der Rückseite auf jeder stabilen vertikalen Fläche. Der SYMPL pro Node ist eine einfache zu nutzende, zuverlässige Interfacelösung für SYMPHOLIGHT.

### Highlights

- 8 unabhängige Schnittstellen für DMX512/RDM (e:pix/RDM)
- Flexible Montage auf 35 mm-DIN-Hutschiene oder an vertikalen Oberflächen
- Einfache und unkomplizierte Integration in e:cue SYMPHOLIGHT
- Erweiterte Betriebstemperatur
- Integrierte Temperatur- und Feuchtigkeitssensoren
- Backup-Modus bei Datenverlust
- Schutz gegen Überspannung auf der DMX/e:pix-Seite
- Hochgradig isolierte Ausgänge
- Verpolungsschutz
- Power-over-Ethernet
- Test-Modus mittels Taster
- Webseite für Statusinformationen und Konfiguration

### Lieferumfang

### Bestellcode

- e:cue SYMPL pro Node DMX mit ausschließlich CE AM255360031
- e:cue SYMPL pro Node e:pix AM305660031
- e:cue SYMPL pro Node e:pix AM305690031
- Sicherheitshinweise
- Installationsanleitung

### Optionales Zubehör

- Externes 15 W, 24 V Hutschiene-Stromversorgungsmodul AM1884100HA

### e:cue Interfaces

Lichtinstallation sind von Natur aus heterogen. e:cue Interfaces integrieren viele Netzwerke, Protokolle und Drittsysteme in e:cue-Lösungen. Sie erlauben spezielle Steuerungen von Leuchten, bilden analoge oder elektromechanische Signale in der digitalen Welt ab und schaffen Übergänge. e:cue Interfaces fassen die unterschiedlichsten Techniken und Technologien zu einer Gesamtlösung zusammen.

### Technische Daten

Abmessungen (B x H x T)	143 x 92 x 62 mm (ohne Befestigungsclip)
Gewicht	250 g
Stromversorgung	24 ... 48 V DC Schraubanschlussstecker (Raster 5,08 mm) Drahtstärken: 0,21 ... 3,31 mm <sup>2</sup> Verpolungsschutz oder PoE IEEE 802.3af über RJ45
Leistungsaufnahme	max. 8 W (inkl. DMX-Busterminierung)
Betriebstemperatur	-40 ... 70 °C *
Lagertemperatur	-40 ... 70 °C
Betriebs- / Lagerfeuchte	0 ... 80% RH, nicht kondensierend
Schutzklasse	IP20
Elektrische Sicherheit	SELV
Gehäuse	Selbstlöschendes PC / ABS nach UL E140692
Montage	Auf 35 mm-DIN-Hutschiene (EN 60715) nach DIN 43880, oder über Einhängelöcher auf jeder stabilen vertikalen Fläche
Zertifizierungen	CE, UKCA, optional ETL
Ausgangs-Anschlüsse	8 x DMX512/RDM / 8 x e:pix/RDM paarweise galv. isoliert Überspannungsschutz 3-polige Schraubanschlussstecker Drahtstärken: 0,08 ... 1,31 mm <sup>2</sup>
Anschluss-Daten	$V_{DMXmax} / V_{DMXmin} = 4.6 V / 0.8 V$ Kurzschlussicher: $I_{SCmax} = 100 mA$
Ethernet-Schnittstelle	1 x e:net, 10/100 Mbit/s, RJ45, Überspannungsschutz

Fortsetzung auf nächster Seite

# SYMPL pro Node

Sensoren, intern	Temperatur -40 ... 120 °C ( $\pm 0,2^{\circ}\text{C}$ ) Feuchtigkeit 0 ... 100% ( $\pm 2\%$ )
Bediener-Schnittstellen	LEDs für Ethernet-Aktivität, Gerätestatus, DMX/RDM-Status und Fehler; Identify-Taster; Test-Taster; Webschnittstelle zur Konfiguration

\* 70 °C für max. 1 Std./Tag; Dauerbetrieb bei max 60 °C.



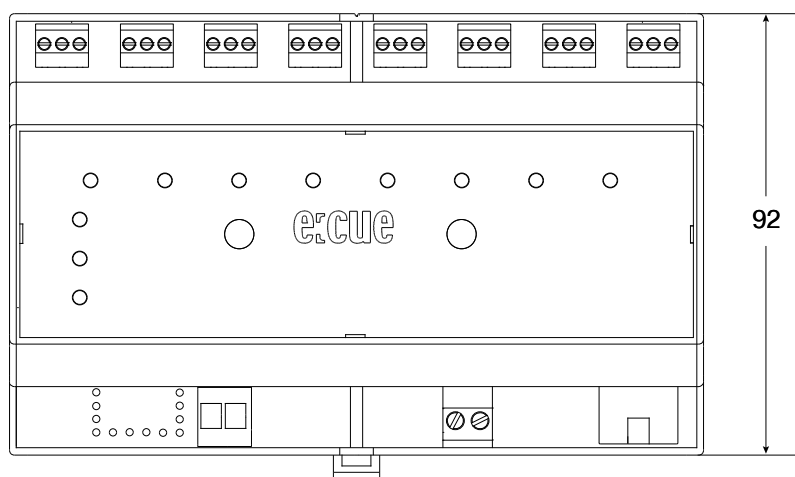
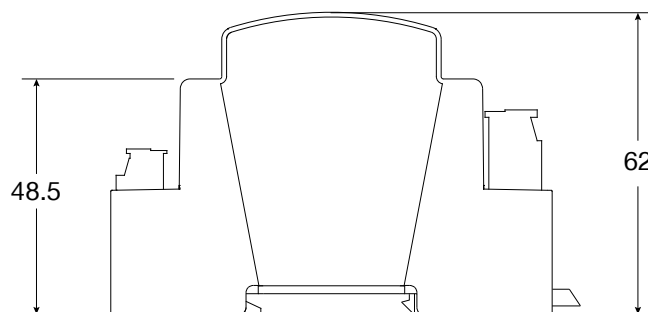
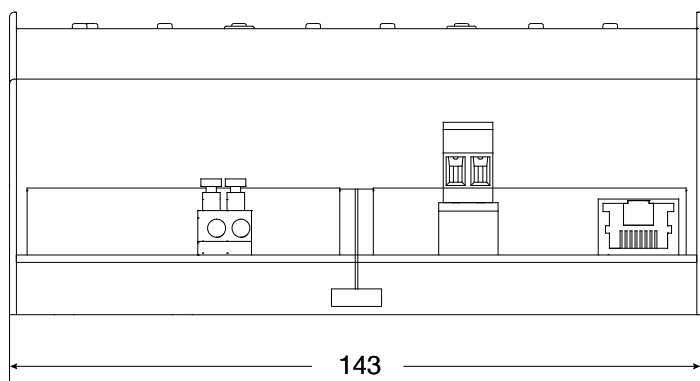
Entspricht UL Std. 62368-1

Zertifiziert nach CSA Std.

Intertek C22.2 NO. 62368-1  
4000805

## Abmessungen

Alle Abmessungen in mm



ercue

WWW.TRAXON-ECUE.COM

TRAXON | ercue

©2023 traxon technologies. Alle Rechte vorbehalten.