

DMX2PWM Dimmer 4CH Anleitung



Highlights

- 4 PWM-Ausgangskanäle
- Einstellbares PWM-Ausgangsaufhebungsverhältnis (8 oder 16 Bit) für sanftes Dimmen (über RDM oder Tasten & Display)
- Einstellbare PWM-Frequenz (0,5 ... 35 kHz) für flimmerfreies Dimmen (über RDM oder Tasten & Display)
- Einstellbarer Gammawert der Ausgangsdimmkurve (0,1 ... 9,9) für echte Farbanpassung (über RDM oder Tasten & Display)
- Großer Eingangs-/Ausgangs-Spannungsbereich: 12 ... 36 V DC
- 13 Profile, die festlegen, wie viele DMX-Kanäle den PWM-Ausgang steuern
- Integrierter Standalone-Modus mit Controller-Funktionalität für kleinere Projekte
- RDM-Funktionalität
- Umfangreiche vorkonfigurierte Szenen
- Eingebautes Display mit Tasten für einfache und benutzerfreundliche Konfiguration und Tests vor Ort
- Schutz gegen Überspannung auf der DMX-Seite

Lieferumfang

Bestellcode

- e:cue DMX2PWM Dimmer 4CH AM467260055
- Willkommen-Karte
- Anleitung (Englisch)

Produktspezifikation

Abmessungen (B x H x T)	170 x 53,4 x 28 mm
Gewicht	170 g
Stromversorgung	12 ... 36 V DC (4-poliger Stecker)
Leistungsaufnahme	20,5 A
Betriebstemperatur	-20 ... 50 °C
Lagertemperatur	-40 ... 85 °C
Betriebs- / Lagerfeuchte	5 ... 95% RH, nicht kondensierend
Montage	über das Einhängeloch auf jeder stabilen vertikalen Fläche
Schutzklasse	IP20
Gehäuse	PC
Zertifizierungen	CE, UKCA, RoHS, FCC, TÜV Süd, UL-Zulassung angemeldet

Schnittstellendaten

Eingang	1 x DMX512 / RDM (3-poliger Stecker), isoliert, Überspannungsschutz
Ausgänge	1 x DMX512 / RDM (3-poliger Stecker) zur Verkettung mehrerer Geräte (max. 256), isoliert, Überspannungsschutz 4 x PWM-Kanal (5-poliger Stecker) für konstante Spannung + Anschluss: identisch mit Eingangsspannung - Anschluss: Low Side PWM-Schalter

Max. Ausgangsstrom	5 A pro Kanal
Ausgangsleistung	60 ... 180 W pro Kanal
PWM-Frequenz	0,5 ... 35 kHz

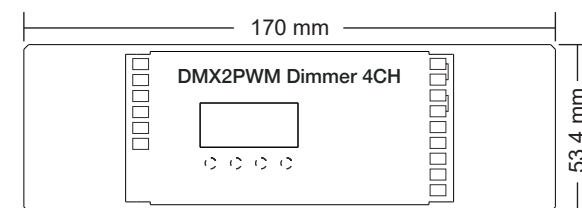
Auflösung PWM-Ausgang	8 bit oder 16 bit
Gammawert der Ausgang-Dimmkurve	0,1 ... 9,9 ga
Wählen Sie die Ausgangsspannung des Netzteils immer entsprechend der Eingangsspannung Ihrer LED-Leuchte!	
	12 V PSU für 12 V LED
	24 V PSU für 24 V LED
	36 V PSU für 36 V LED

Anschlüsse

Verbindungstyp	Federkraftklemmen
Drahtstärke massiver Kern, Litze mit Aderendhülse	0,5 ... 2,5 mm ²
Abisolierlänge	6 ... 9 mm
Spannen / Lösen des Drahtes	Druckmechanismus



Dimensionen

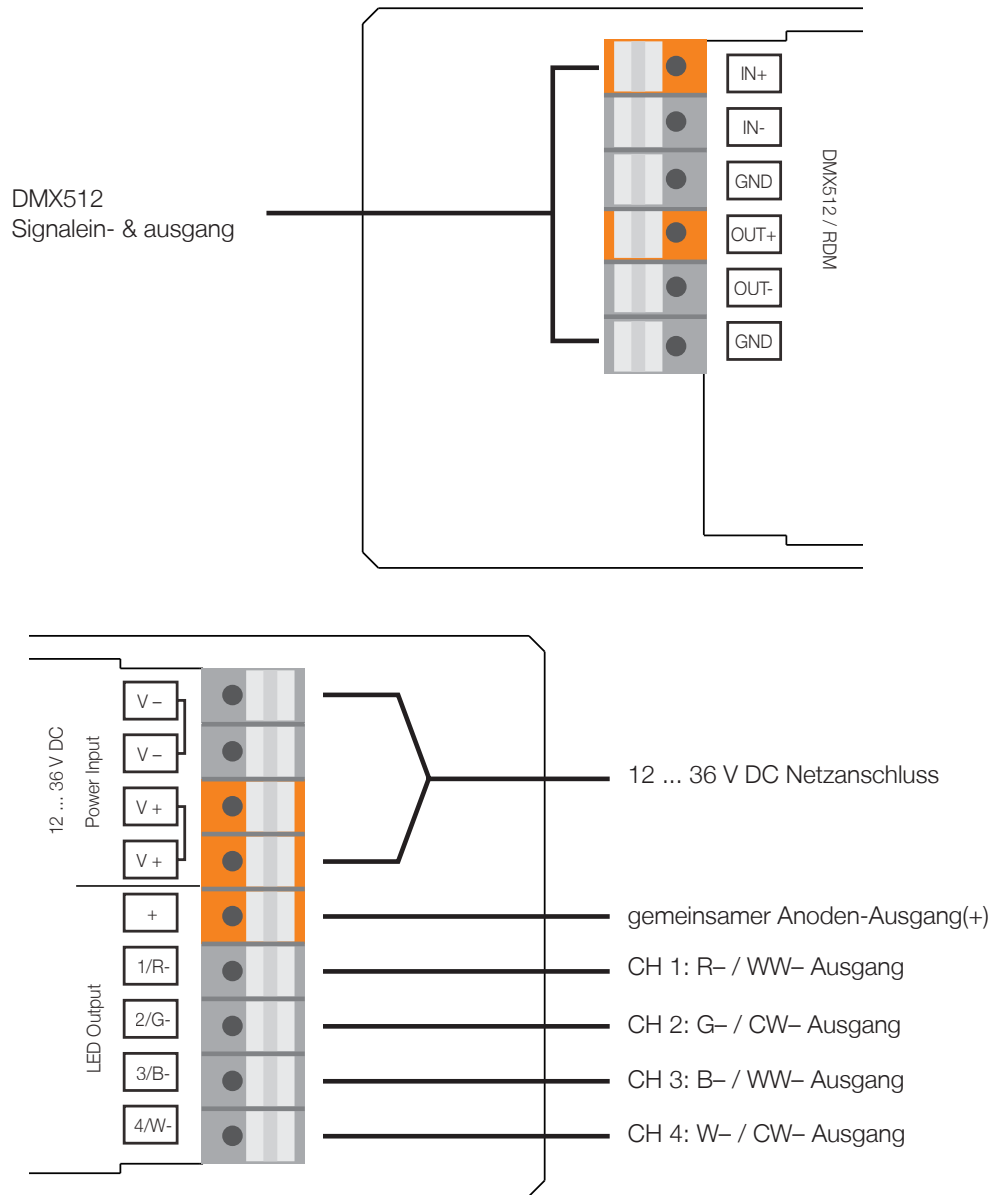


Sicherheit & Warnhinweise

- ⚠ Installieren Sie das Gerät nicht, wenn es unter Spannung steht.
- Setzen Sie das Gerät nicht Feuchtigkeit aus.
- Lesen Sie die Anleitung vor der Installation.

i Weitere Informationen zum Produkt und Downloads finden Sie unter www.ecue.de.

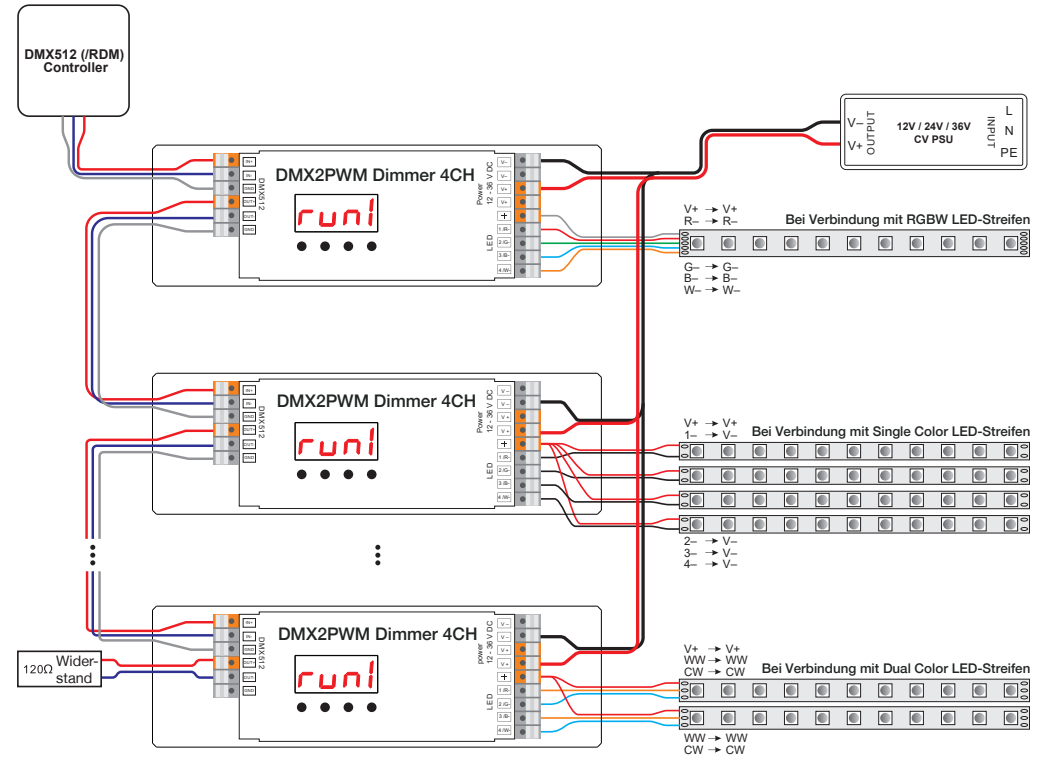
Installation



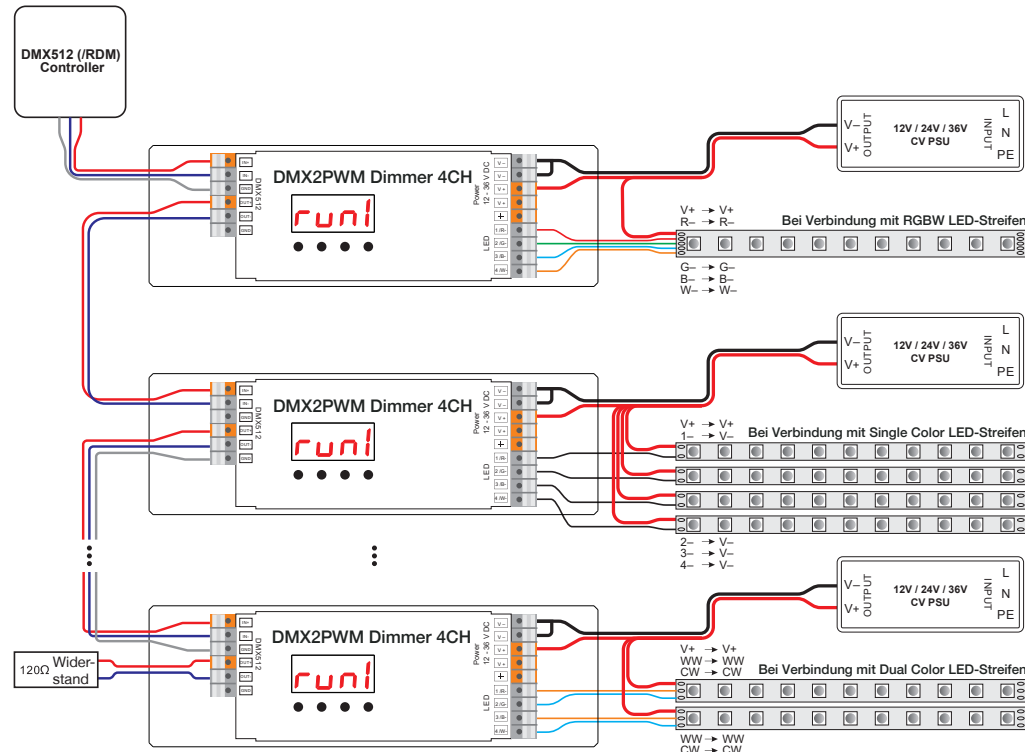
Verdrahtungsplan

⚠️ Installieren Sie einen 120 Ω, 0,5 W Widerstand zwischen den Anschlüssen Out + und Out - am letzten Gerät des DMX-Stranges.

- System mit einem externen DMX-Controller
- 1.1) Die Gesamtlast jedes LED-Empfängers beträgt nicht mehr als 10 A

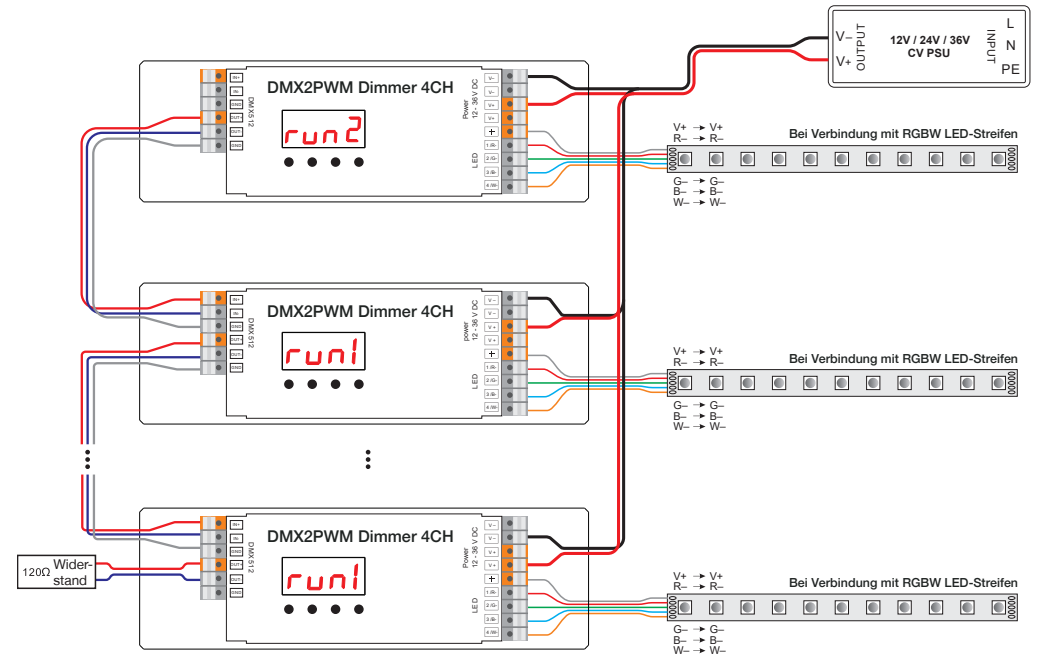


1.2) Die Gesamtlast jedes LED-Empfängers beträgt mehr als 10 A

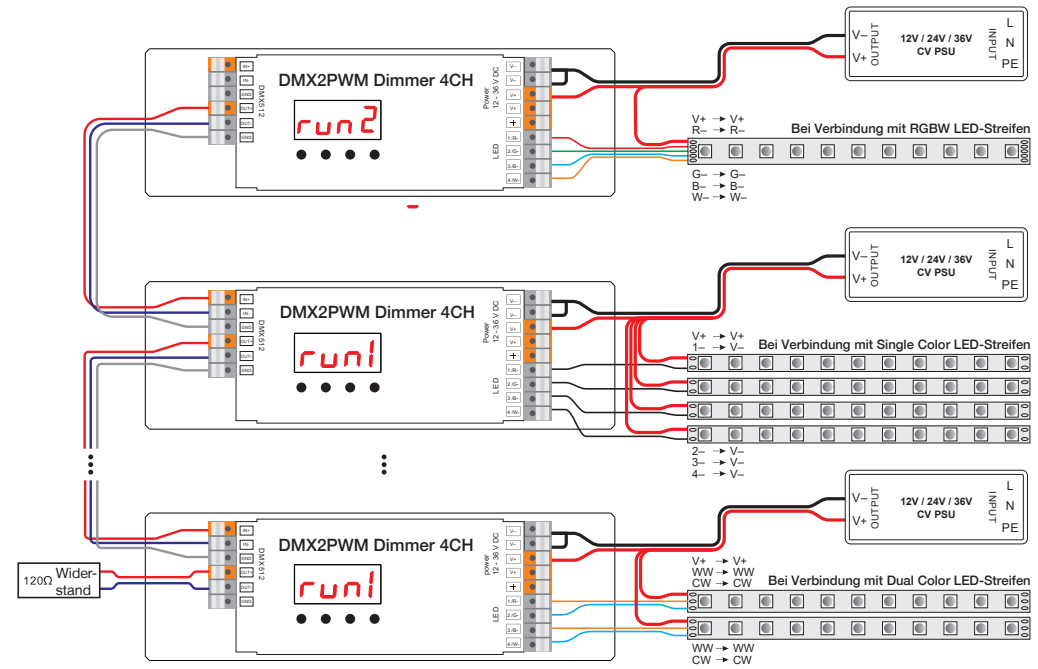


2. Standalone-System

2.1) Die Gesamtlast jedes LED-Empfängers beträgt nicht mehr als 10 A



2.2) Die Gesamtlast jedes LED-Empfängers beträgt mehr als 10 A



Einrichtung des Geräts

Um Einstellungen zu konfigurieren, drücken Sie die Tasten in der folgenden Reihenfolge:

1. **Up / Down** --- Auswahl eines Menüeintrags
2. **Enter** --- Zugriff auf den Menüeintrag, die Anzeige blinkt
3. **Up / Down** --- den Wert einstellen
4. **Back** --- Bestätigen des Wertes und Verlassen des Menüeintrags.



Einstellung der Betriebsart:

Stellen Sie das Gerät als erstes in den Untergeordneter- oder in den Controller-Modus ein, bevor Sie andere Einstellungen vornehmen:

run1 = Untergeordneter-Modus:

In einem System mit einem externen DMX-Controller stellen Sie alle DMX2PWM Dimmer 4CH-Geräte in den **run1**-Modus.

In einem Standalone-System stellen Sie alle untergeordneten DMX2PWM Dimmer 4CH-Geräte in den **run1**-Modus.

run2 = Controller-Modus (Standalone).

In einem Standalone-System stellen Sie das kontrollierende DMX2PWM Dimmer 4CH-Gerät in den **run2**-Modus.



Nachdem Sie den Modus eingestellt haben, ist ein Neustart des Gerätes erforderlich.

a) run1:

DMX-Signalanzeige ●: Wenn ein DMX-Signaleingang erkannt wird, leuchtet die Anzeige auf dem Display nach dem **A** rot: **A.XXX**. Wenn kein DMX-Signaleingang vorhanden ist, leuchtet die Anzeige nicht auf und das Zeichen **A** blinkt.

1. Einstellung der DMX-Adresse:

Menü **A XXX**. Standardeinstellung ist 001 (**a001**).

2. Einstellung der DMX-Persönlichkeit:

Menü **IRoi**, ..., **Bdo2**. Standardeinstellung ist **4d.01**.

Stellen Sie die Anzahl an DMX-Kanälen ein, die zur Steuerung der entsprechenden Anzahl an PWM-Ausgabekanäle verwendet wird:

DMX-Persönlichkeit	1A.01	2A.02	2b.01	3b.03	3c.01	4b.02
DMX-Kanal 1	Dimmen aller Ausgänge	Dimmen aller Ausgänge	Dimmen der Ausgänge 1 & 3	Dimmen der Ausgänge 1 & 3	Dimmen von Ausgang 1	Dimmen der Ausgänge 1 & 3
2		Fein-Dimmen aller Ausgänge	Dimmen der Ausgänge 2 & 4	Dimmen der Ausgänge 2 & 4	Dimmen von Ausgang 2	Fein-Dimmen der Ausgänge 1 & 3
3				Master-Dimmen aller Ausgänge	Dimmen der Ausgänge 3 & 4	Dimmen der Ausgänge 2 & 4
4						Fein-Dimmen der Ausgänge 2 & 4
5						
6						
7						
8						

DMX-Persönlichkeit	4c.03	4d.01	5c.04	5d.03	6c.02	6d.04	8d.02
DMX-Kanal 1	Dimmen von Ausgang 1	Dimmen von Ausgang 1	Dimmen von Ausgang 1	Dimmen von Ausgang 1	Dimmen von Ausgang 1	Dimmen von Ausgang 1	Dimmen von Ausgang 1
2	Dimmen von Ausgang 2	Dimmen von Ausgang 2	Dimmen von Ausgang 2	Dimmen von Ausgang 2	Fein-Dimmen von Ausgang 1	Dimmen von Ausgang 2	Fein-Dimmen von Ausgang 1
3	Dimmen der Ausgänge 3 & 4	Dimmen von Ausgang 3	Dimmen der Ausgänge 3 & 4	Dimmen von Ausgang 3	Dimmen von Ausgang 2	Dimmen von Ausgang 3	Dimmen von Ausgang 2
4	Master-Dimmen aller Ausgänge	Dimmen von Ausgang 4	Master-Dimmen aller Ausgänge	Dimmen von Ausgang 4	Fein-Dimmen von Ausgang 2	Dimmen von Ausgang 4	Fein-Dimmen von Ausgang 2
5			Strobe-Effekte	Master-Dimmen aller Ausgänge	Dimmen der Ausgänge 3 & 4	Master-Dimmen aller Ausgänge	Dimmen von Ausgang 3
6					Fein-Dimmen der Ausgänge 3 & 4	Strobe-Effekte	Fein-Dimmen von Ausgang 3
7							Dimmen von Ausgang 4
8							Fein-Dimmen von Ausgang 4

Datendefinitionen für die Strobe-Effekte:

{0, 7}, // nicht definiert

{8, 65}, // langsamer Strobe-->schneller Strobe

{66, 71}, // nicht definiert

{72, 127}, // slow push fast close

{128, 133}, // nicht definiert

{134, 189}, // slow close fast push

{190, 195}, // nicht definiert

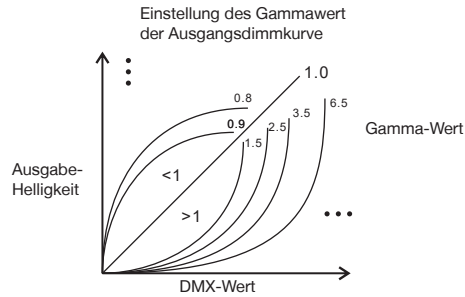
{196, 250}, // zufälliger Strobe

{251, 255}, // nicht definiert

3. Einstellung des Gammawert der Ausgangsdimmkurve:

Menü **gA** XX. Standardeinstellung ist ga 1.5 (**gA1.5**).

Wählen Sie zwischen ga 0,1 ... 9,9 aus.



4. Einstellung der PWM-Frequenz:

Menü **PF** XX. Standardeinstellung ist 4 kHz (**PF04**).

Wählen Sie die PWM-Frequenz: **00** = 0.5 kHz, **01** = 1 kHz, **02** = 2 kHz ... 25 = 25 kHz, **35** = 35 kHz.

5. Einstellung des PWM-Auflösungsverhältnisses:

Menü **bt** XX. Standardeinstellung ist 16 bit (**bt16**).

Wählen Sie zwischen **08** = 8 bit und **16** = 16 bit.

6. Einstellung des Startup-Verhaltens:

Menü **Sb**-X. Standardeinstellung ist "hold last frame" (**Sb-0**).

Stellen Sie das Startup-Verhalten des Gerätes ein. Das Startup-Verhalten ist der Zustand des Gerätes nach einem Neustart oder wenn es offline ist:

0 (via RDM: **0**) - Hold last frame

1 (via RDM: **1**) - RGBW = 0%

2 (via RDM: **2**) - RGBW = 100%

3 (via RDM: **3**) - Kanal 4 = 100%, Kanäle 1 und 2 und 3 = 0%

4 (via RDM: **4**) - Kanal 1 = 100%, Kanäle 2 und 3 und 4 = 0%

5 (via RDM: **5**) - Kanal 2 = 100%, Kanäle 1 und 3 und 4 = 0%

6 (via RDM: **6**) - Kanal 3 = 100%, Kanäle 1 und 2 und 4 = 0%

7 (via RDM: **7**) - Kanäle 1 und 2 = 100%, Kanäle 3 und 4 = 0%

8 (via RDM: **8**) - Kanäle 2 und 3 = 100%, Kanäle 1 und 4 = 0%

9 (via RDM: **9**) - Kanäle 1 und 3 = 100%, Kanäle 2 und 4 = 0%

A (via RDM: **10**) - Kanal 1 = 100%, Kanal 2 = 45%, Kanäle 3 und 4 = 0%.

b) run2 :

1. Einstellung der PWM-Helligkeit:

Menü **I-0 I**. Stellen Sie die Helligkeit für jeden PWM-Ausgangskanal ein.

Die erste **1** bedeutet PWM-Ausgangskanal 1. Wählen Sie zwischen 1 ... 4.

Die zweite **01** bedeutet Helligkeitsstufe. Wählen Sie zwischen **00** - 0% ... **99** - 99% ... **FL** - 100% Helligkeit.

2. Einstellung der RGB-Effekt-Helligkeit:

Menü **b**-XX. Stellen Sie die Helligkeit des RGB-Laufeffekts ein, insgesamt 1 ... 8 Helligkeitsstufen.

3. Einstellung der Effekt-Geschwindigkeit:

Menü **SP**-X. Legen Sie die Geschwindigkeit der Effektwiedergabe fest, insgesamt 1 ... 9 Geschwindigkeitsstufen.

4. Pre-defined program setting:

Menü **P**-XX. Wählen Sie ein vordefiniertes RGB-Farbwechselprogramm, insgesamt 32 Programme (P-XX).

00 - RGBW aus

01 - Statisch rot (Ausgabe Kanal 1)

02 - Statisch grün (Ausgabe Kanal 2)

03 - Statisch blau (Ausgabe Kanal 3)

04 - Statisch weiß (Ausgabe Kanal 4)

05 - Statisch gelb (50% rot + 50% grün)

06 - Statisch orange (75% rot + 25% grün)

07 - Statisch cyan (50% grün + 50% blau)

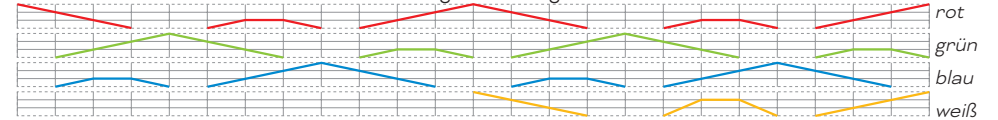
08 - Statisch lila (50% blau + 50% rot)

09 - Statisch weiß (100% rot + 100% grün + 100% blau)

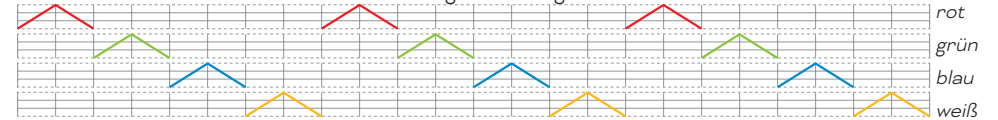
10 - RGBW 4 Kanäle Fade-In & Fade-Out gemäß Diagramm:



11 - RGBW 4 Kanäle Fade-In & Fade-Out gemäß Diagramm:



12 - RGBW 4 Kanäle Fade-In & Fade-Out gemäß Diagramm:

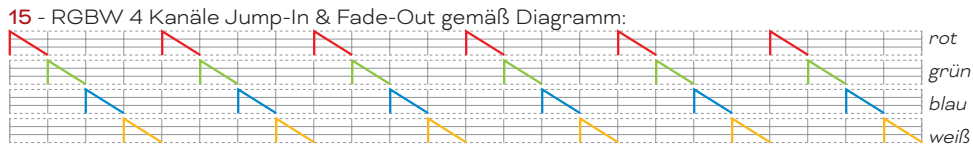


13 - RGBW 4 Kanäle Jump-In & Jump-Out gemäß Diagramm:



14 - RGBW 4 Kanäle Fade-In & Jump-Out gemäß Diagramm:





- 16 - RGBW 4 Farben Strobe
- 17 - RGB Mix weiß (100% rot + 100% grün + 100% blau) + 4. Kanal W (100% weiß) Strobe
- 18 - 8 Farben Fade-Out & Fade-In (rot, orange, gelb, grün, cyan, blau, lila, weiß (4. Kanal))
- 19 - 8 Farben Jump Changing (rot, orange, gelb, grün, cyan, blau, lila, weiß (4. Kanal))
- 20 - 8 colors strobe (rot, orange, gelb, grün, cyan, blau, lila, weiß (4. Kanal))
- 21 - Rot-weiß (100% rot + 100% grün + 100% blau)- W (4. Kanal) Schrittweise Änderung im Kreisverlauf
- 22 - Grün-weiß (100% rot + 100% grün + 100% blau)- W (4. Kanal) Schrittweise Änderung im Kreisverlauf
- 23 - Blau-weiß (100% rot + 100% grün + 100% blau)- W (4. Kanal) Schrittweise Änderung im Kreisverlauf
- 24 - Rot-orange- W (4. Kanal) Schrittweise Änderung im Kreisverlauf
- 25 - Rot-lila- W (4. Kanal) Schrittweise Änderung im Kreisverlauf
- 26 - Grün-gelb- W (4. Kanal) Schrittweise Änderung im Kreisverlauf
- 27 - Grün-cyan- W (4. Kanal) Schrittweise Änderung im Kreisverlauf
- 28 - Blau-lila- W (4. Kanal) Schrittweise Änderung im Kreisverlauf
- 29 - Blau-cyan- W (4. Kanal) Schrittweise Änderung im Kreisverlauf
- 30 - Rot-gelb-grün- W (4. Kanal) Schrittweise Änderung im Kreisverlauf
- 31 - Rot-lila-blau- W (4. Kanal) Schrittweise Änderung im Kreisverlauf
- 32 - Grün-cyan-blau- W (4. Kanal) Schrittweise Änderung im Kreisverlauf

Wiederherstellung der Werkseinstellungen

Um die Standardeinstellungen des Geräts wiederherzustellen, halten Sie die Taster **Back** + **Enter** gleichzeitig gedrückt, bis sich das Display ausschaltet. Dann lassen Sie die Taster los, das System setzt sich zurück. Die Digitalanzeige schaltet sich wieder ein, alle Einstellungen sind auf die Standardeinstellungen zurückgesetzt.

Einstellung	Standardwert
Operation mode	run1
DMX-Adresse	A001
DMX-Persönlichkeit	4d.01
Gammawert der Ausgangsdimmkurve	gA1.5
PWM-Frequenz	PF04
PWM-Auflösungsverhältnis	bt16
Startup-Verhalten	Sb-0

Anzeige der RDM-Erkennung

Wenn das Gerät über RDM erkannt wird, blinkt die Digitalanzeige und die angeschlossenen Leuchten blinken in der gleichen Frequenz, um dies anzuzeigen. Sobald die Anzeige aufhört zu blinken, hört auch das angeschlossene Licht auf zu blinken.

Unterstützte RDM PIDs:

DISC_UNIQUE_BRANCH	SLOT_DESCRIPTION
DISC_MUTE	OUT_RESPONSE_TIME
DISC_UN_MUTE	OUT_RESPONSE_TIME_DESCRIPTION
DEVICE_INFO	STARTUP_BEHAVIOR
DMX_START_ADDRESS	MANUFACTURER_LABEL
DMX_FOOTPRINT	MODULATION_FREQUENCY
IDENTIFY_DEVICE	MODULATION_FREQUENCY_DESCRIPTION
SOFTWARE_VERSION_LABEL	PWM_RESOLUTION
DMX_PERSONALITY	CURVE
DMX_PERSONALITY_DESCRIPTION	CURVE_DESCRIPTION
SLOT_INFO	SUPPORTED_PARAMETERS