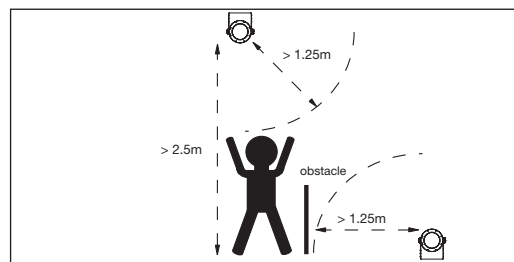
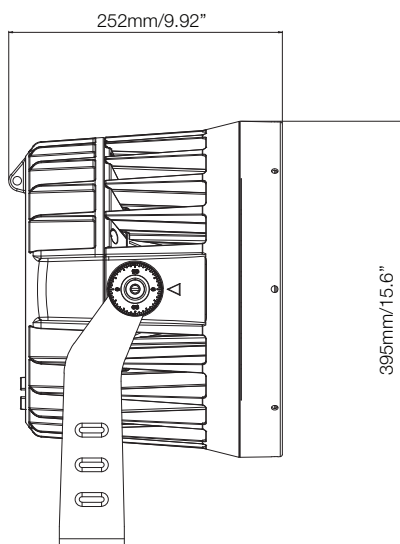
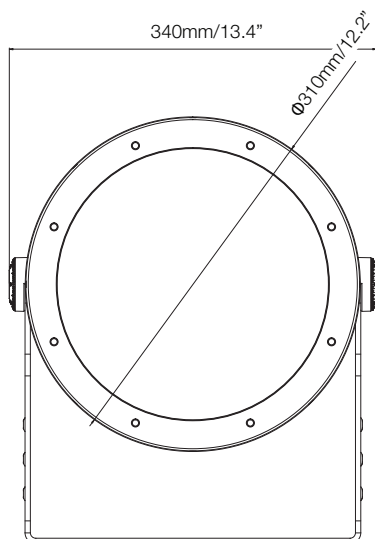
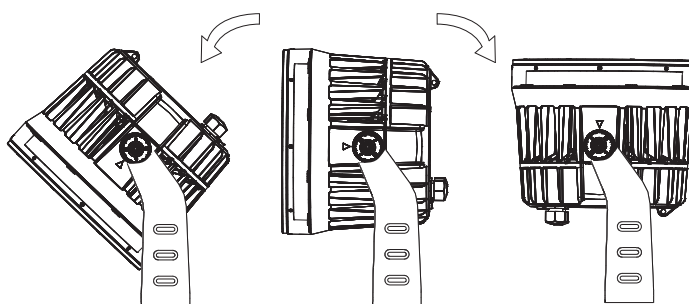
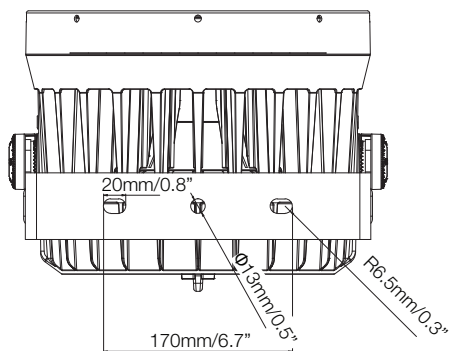


# Allegro Washer AC 100W Mounting Guide



# TRAXON



1

12mm screw (X3)  
(not included)

75mm/ 75mm/  
2.95" 2.95"

2

⚠️ 1. Tilt the head slightly to mount the bracket. Only turn enough to unlock.

2. Do not unscrew the hex screw from fixture.

Adjust Position

Lock

Unlock

Unlock

Lock

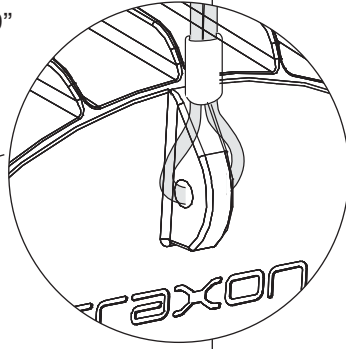
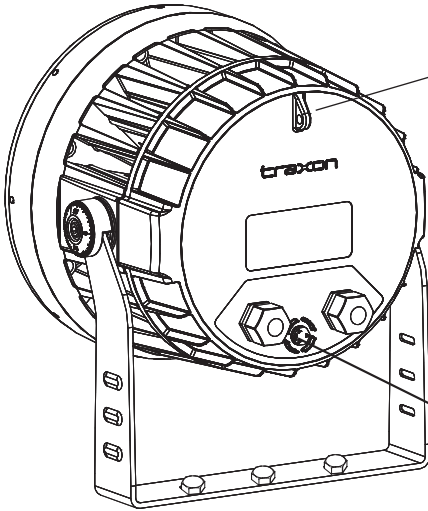
6mm Hex Key  
Tightening Torque 3.5Nm

⚠️ Only turn enough to unlock  
Do not unscrew the hex screw from fixture



## 3

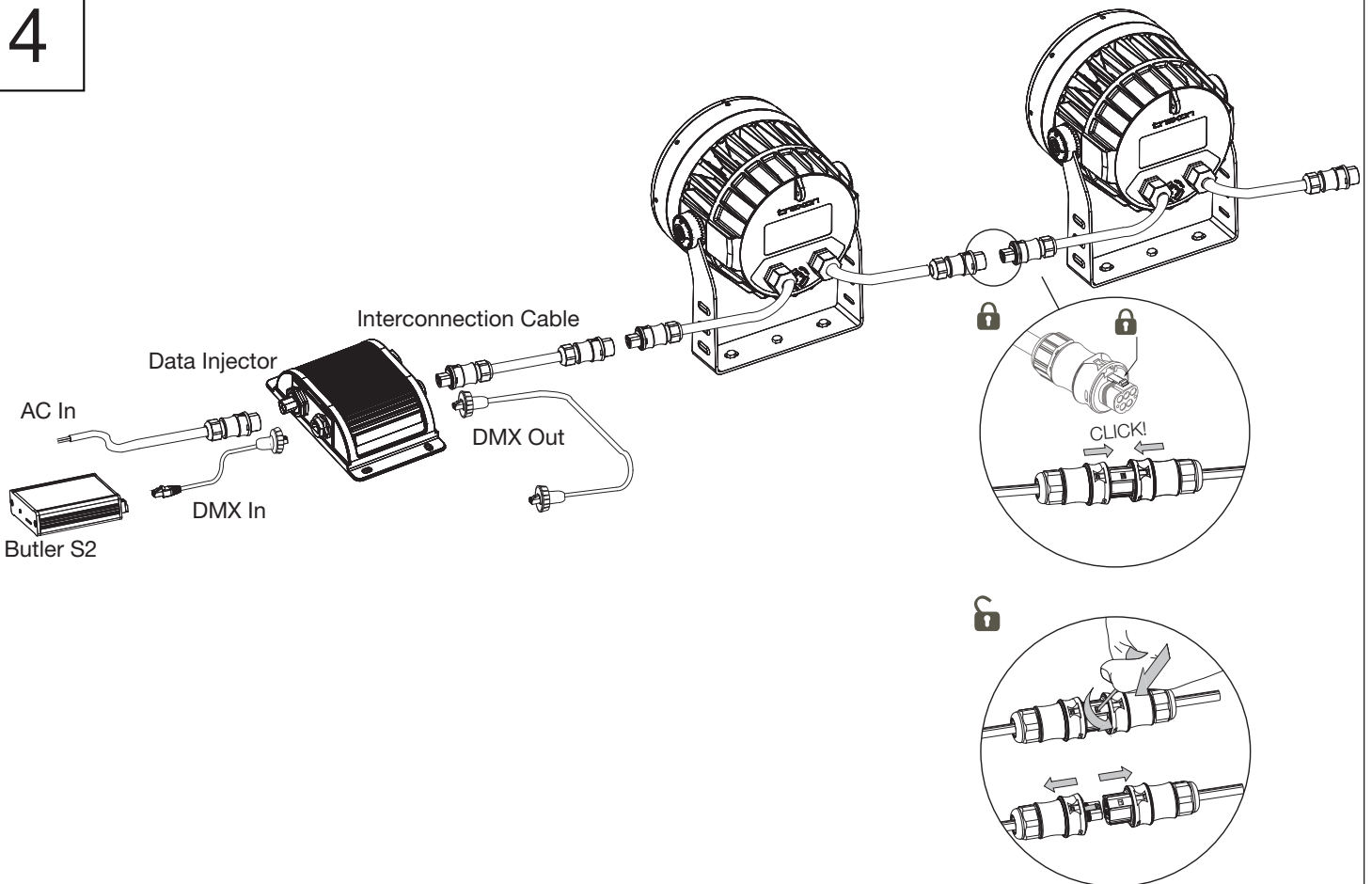
Optional stainless steel safety cable  
(not included)  
Φ1.5 - 2.3mm / 0.06 - 0.09"



Do not obstruct  
vent hole.

⚠ Only turn enough to unlock  
Do not unscrew the hex screw  
from fixture

## 4

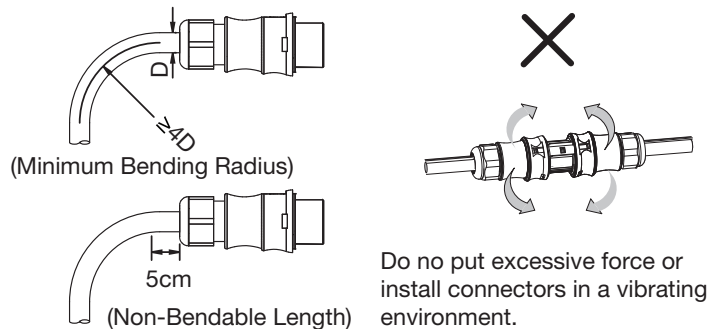




## Applicable to Field Installable Connectors.

To properly bend the cable:

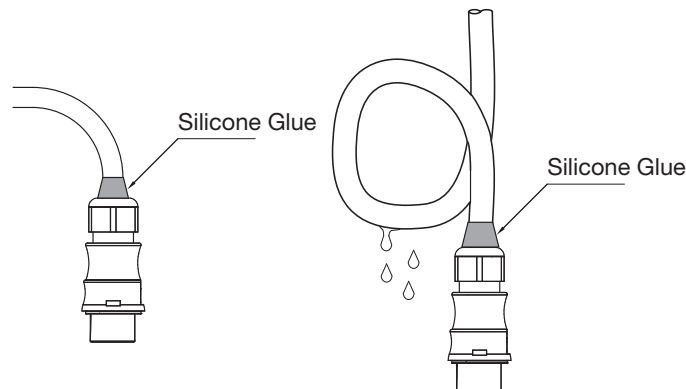
- Cable must NOT bend below the Minimum Bending Radius (4 x Cable Diameter) as specified by cable manufacturer and the Non-Bendable Length of 5cm near the connector end MUST be adhered to.
- Note the minimum bending radius for conductors > 1.5mm<sup>2</sup>.
- Pull forces on the contact points can be avoided by bending the wire as required.



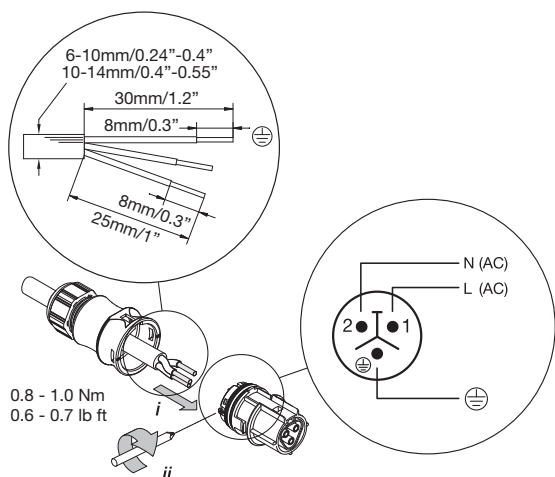
Avoid vertical placement of the connectors.

If vertical installation is unavoidable:

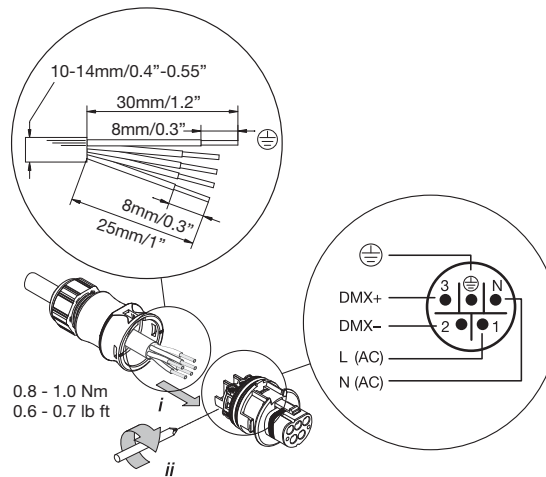
- Add silicone glue on the surface of cable gland.
- Layout the cable to have drip loop to allow water run off the wire.



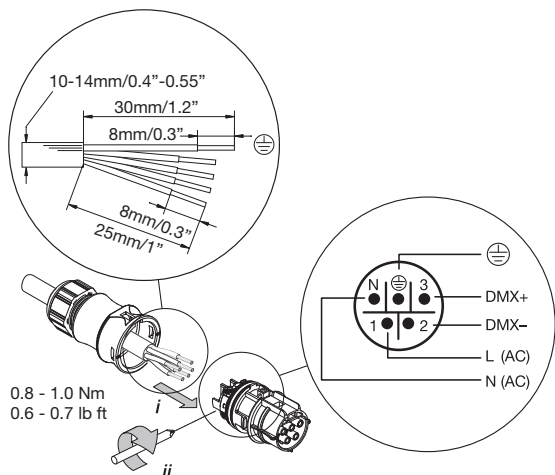
**XB.AC.3106000** (for cable OD 6-10mm)  
**XB.AC.4006000** (for cable OD 10-14mm)  
 3-pin Field Installable AC Female Connector IP66



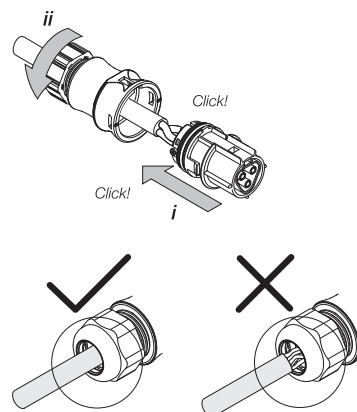
**XB.AC.2302000**  
 5-pin Field Installable AC Male Connector IP66  
 (for cable OD 10-14mm)



**XB.AC.2303000**  
 5-pin Field Installable AC Female Connector IP66  
 (for cable OD 10-14mm)



Remember to tighten cable gland after installation. Make sure the cable gland also tightens the cable sheath.





<p><b>EN</b></p> <ul style="list-style-type: none"> <li>-CONNECT TO THE POWER SUPPLY IN ACCORDANCE WITH NATIONAL REGULATIONS.</li> <li>-IF THE EXTERNAL FLEXIBLE CABLE OF THIS LUMINAIRE IS DAMAGED, IT SHALL BE EXCLUSIVELY REPLACED BY THE MANUFACTURER OR A SIMILAR QUALIFIED PERSON IN ORDER TO AVOID ANY HAZARD.</li> <li>-INSTALLATION/MAINTENANCE ONLY BY SKILLED PERSONNEL.</li> <li>-DURING OVERHAUL/MAINTENANCE ONLY USE ORIGINAL PARTS.</li> <li>-IF ANY LUMINAIRE IS SUBSEQUENTLY MODIFIED, THE PERSON RESPONSIBLE FOR THE MODIFICATION SHALL BE CONSIDERED THE MANUFACTURER.</li> <li>-THE MANUFACTURER BEARS NO LIABILITY FOR DAMAGE CAUSED BY INAPPROPRIATE USE OR APPLICATION.</li> <li>-THE LIGHT SOURCE OF THIS LUMINAIRE IS NOT REPLACEABLE; WHEN THE LIGHT SOURCE REACHES ITS END OF LIFE THE WHOLE LUMINAIRE SHALL BE REPLACED.</li> <li>-THE LUMINAIRE SHOULD BE POSITIONED SO THAT PROLONGED STARING INTO THE LUMINAIRE AT A DISTANCE CLOSER THAN 7M IS NOT EXPECTED.</li> </ul>	<p><b>DE</b></p> <ul style="list-style-type: none"> <li>-NETZANSCHLUSS BITTE NACH DEN LÄNDERSPEZIFISCHEN ERRICHTUNGSBESTIMMUNGEN TÄTIGEN.</li> <li>-FALLS DAS EXTERNE FLEXIBLE KABEL DIESER LEUCHTE BESCHÄDIGT IST, DARF ES AUSSCHLIESSLICH ERSETZT WERDEN DURCH DEN HERSTELLER ODER EINER ÄHNLICH QUALIFIZIERTEN PERSON, UM GEFÄHRDUNGEN ZU VERMEIDEN.</li> <li>-MONTAGE/WARTUNG NUR DURCH FACHKRÄFTE.</li> <li>-BEI INSTANDSETZUNG/INSTANDHALTUNG NUR ORIGINALTEILE VERWENDEN.</li> <li>-WERDEN NACHTRÄGLICH ÄNDERUNGEN AN LEUCHTEN VORGENOMMEN, SO GILT DERJENIGE ALS HERSTELLER, DER DIESE ÄNDERUNG VORNIMMT.</li> <li>-DER HERSTELLER ÜBERNIMMT KEINE HAFTUNG FÜR SCHÄDEN, DIE DURCH UNSACHGEMÄSSEN EINSATZ ENTSTEHEN.</li> </ul>
<p><b>FR</b></p> <ul style="list-style-type: none"> <li>-CONNEXION À L'ALIMENTATION CONFORMÉMENT AUX NORMES EN VIGUEUR.</li> <li>-SI LE CÂBLE EXTÉRIEUR SOUPLE OU LE CORDON DE CE LUMINAIRE EST ENDOMMAGÉ, IL DOIT ÊTRE REMPLACÉ EXCLUSIVEMENT PAR LE FABRICANT, OU TOUTE PERSONNE DE QUALIFICATION ÉQUIVALENTE, CECI AFIN D'ÉVITER TOUT RISQUE.</li> <li>-LES OPERATIONS D'INSTALLATION ET D'ENTRETIEN DOIVENT ÊTRE EFFECTUÉES EXCLUSIVEMENT PAR DES PERSONNES QUALIFIÉES.</li> <li>-DANS LE CAS D'UNE REMISE EN ÉTAT, UTILISER UNIQUEMENT DES COMPOSANTS D'ORIGINE.</li> <li>-TOUTES MODIFICATIONS APPORTÉES AU LUMINAIRE SE FERONT SOUS LA RESPONSABILITÉ EXCLUSIVE DE CELUI QUI LES EFFECTUE.</li> <li>-LE FABRICANT DECLINE TOUTE RESPONSABILITÉ RESULTANT D'UN MISE EN ŒUVRE INAPPROPRIÉE DU PRODUIT.</li> </ul>	<p><b>IT</b></p> <ul style="list-style-type: none"> <li>-EFFETTUARE L'ALLACCIAMENTO ALLA RETE SECONDO LE NORME DI INSTALLAZIONE VIGENTI NEL PAESE D'UTILIZZO.</li> <li>-SE IL CAVO FLESSIBILE ESTERNO DI QUESTO APPARECCHIO D'ILLUMINAZIONE È DANNEGGIATO, PER EVITARE PERICOLI ESSO PUÒ ESSERE SOSTITUITO ESCLUSIVAMENTE DAL PRODUTTORE O DA PERSONA DOTATA DI ANALOGA QUALIFICA.</li> <li>-MONTAGGIO/MANUTENZIONE SOLO PER MEZZO DI PERSONALE SPECIALIZZATO.</li> <li>-PER RIPARAZIONE/MANUTENZIONE IMPIEGARE SOLO PARTI ORIGINALI.</li> <li>-IL COSTRUTTORE SI RISERVA IL DIRITTO DI APPORTARE SENZA PREAVVISO MODIFICHE DI PESO, DIMENSIONI E CARATTERISTICHE TECNICHE.</li> <li>-IL COSTRUTTORE NON È RESPONSABILE PER DANNI DERIVANTI DA MODIFICHE REALIZZATE DA TERZI E DA UNA INSTALLAZIONE NON CORRETTA.</li> </ul>
<p><b>ES</b></p> <ul style="list-style-type: none"> <li>-LA CONEXIÓN A RED DEBE DE REALIZARSE SIGUIENDO LAS NORMAS ESPECÍFICAS DE CADA PAÍSES.</li> <li>-EN CASO DE QUE EL CABLE EXTERNO FLEXIBLE DE ESTA LUMINARIA ESTE DAÑADO SÓLO PUEDE REEMPLAZARSE POR EL FABRICANTE O UNA PERSONA SIMILAR CUALIFICADA, PARA EVITAR PELIGROS.</li> <li>-EL MONTAJE Y MANTENIMIENTO LO EFECTUARÁN ÚNICAMENTE LOS TÉCNICOS ESPECIALIZADOS.</li> <li>-PARA REPARACIONES HAN DE EMPLEARSE SOLO PIEZAS ORIGINALES DE RECAMBIO.</li> <li>-RESERVADO EL DERECHO DE MODIFICACION DE DIMENSIONES, PESOS Y CARACTERÍSTICAS TÉCNICAS, SIN PREVIO AVISO.</li> <li>-EL FABRICANTE NO ASSUME RESPONSABILIDAD POR MODIFICACIONES REALIZADAS POR TERCEROS, NIP OR INSTALACION INCORRECTA.</li> </ul>	<p><b>PT</b></p> <ul style="list-style-type: none"> <li>-LIGAR À FONTE DE ALIMENTAÇÃO, DE ACORDO COM A REGULAMENTAÇÃO NACIONAL.</li> <li>-CASO O CABO EXTERNO E FLEXÍVEL DA LUMINÁRIA SE DANIFIQUE, DEVE SER SUBSTITUÍDO PELO FABRICANTE OU PESSOA IGUALMENTE QUALIFICADA, PARA EVITAR SITUAÇÕES DE PERIGO.</li> <li>-MONTAGEM/MANUTENÇÃO EFECTUADA UNICAMENTE POR PESSOAL TÉCNICO ESPECIALIZADO.</li> <li>-UTILIZAR SOMENTE PEÇAS ORIGINAIS DO FABRICANTE.</li> <li>-O FABRICANTE NÃO SE RESPONSABILIZA POR DANOS RESULTANTES DA INADEQUADA UTILIZAÇÃO DOS MATERIAIS.</li> </ul>
<p><b>EL</b></p> <ul style="list-style-type: none"> <li>-ΣΥΝΔΕΣΗ ΜΕ ΤΗΝ ΠΑΡΟΧΗ ΡΕΥΜΑΤΟΣ ΝΑ ΓΙΝΕΤΑΙ ΣΥΜΦΩΝΑ ΜΕ ΤΙΣ ΕΘΝΙΚΕΣ ΠΡΟΔΙΑΓΡΑΦΕΣ.</li> <li>-ΣΕ ΠΕΡΙΠΤΩΣΗ ΠΟΥ ΤΟ ΕΞΩΤΕΡΙΚΟ ΕΥΚΑΜΠΤΟ ΚΑΛΩΔΙΟ ΑΥΤΟΥ ΤΟΥ ΦΩΤΙΣΤΙΚΟΥ ΕΙΝΑΙ ΚΑΤΕΣΤΡΑΜΜΕΝΟ, ΠΡΕΠΕΙ ΝΑ ΑΝΤΙΚΑΤΑΣΤΑΘΕΙ ΑΠΟΚΛΕΙΣΤΙΚΑ ΚΑΙ ΜΟΝΟ ΑΠΟ ΤΟΝ ΚΑΤΑΣΚΕΥΑΣΤΗ Η ΑΠΟ ΑΛΛΟ ΕΞΟΥΣΙΟΔΟΤΗΜΕΝΟ ΑΤΟΜΟ, ΓΙΑ ΤΗΝ ΑΠΟΦΥΓΗ ΚΙΝΔΥΝΩΝ.</li> <li>-ΤΟΠΟΘΕΤΗΣΗ/ΣΥΝΤΗΡΗΣΗ ΜΟΝΟ ΑΠΟ ΗΛΕΚΤΡΟΛΟΓΟ.</li> <li>-ΚΑΤΑ ΤΗΝ ΕΠΙΣΚΕΥΗ/ΔΙΑΤΗΡΗΣΗ ΧΡΗΣΙΜΟΠΟΙΕΙΤΕ ΓΝΗΣΙΑ ΑΝΤΑΛΛΑΚΤΙΚΑ ΜΟΝΟ.</li> </ul>	<p><b>NL</b></p> <ul style="list-style-type: none"> <li>-AANSLUITEN OP HET LICHTNET, CONFORM DE NATIONALE REGELGEVING.</li> <li>-ALS HET EXTERNE FLEXIBELE SNOER VAN DEZE ARMATUUR BESCHADIGD IS, MAG DIT UITSLUITEND WORDEN VERVANGEN DOOR DE FABRIKANT OF EEN ANDERE GEKwalificeerde PERSOON, OM RISICO'S TE VOORKOMEN.</li> <li>-MONTAGE/SERVICE ALLEEN DOOR VAKKUNDIG PERSONEEL.</li> <li>-BIJ INBEDRIJFSTELLEN/ONDERHOUD ALLEEN ORIGINELE ONDERDELEN GERBRUIKEN.</li> </ul>
<p><b>SV</b></p> <ul style="list-style-type: none"> <li>-NÅTANSLUTNING SKALL SKE ENLIGT NATIONELLA BESTÄMMELSER.</li> <li>-ÅR DEN EXTERNA FLEXIBLA SLADDEN PÅ LAMPAN SKADAD, FÅR ENDAST TILLVERKAREN ELLER EN ANNAN PERSON MED LIKANDE KVALIFIKATIONER BYTA UT DENNA, FÖR ATT UNDVIKA FAROR.</li> <li>-MONTERING AKÖTSEL ENDAAT AV FACKFOLK.</li> <li>-ANVÄND BARA ORIGINALDELAR VID IGANGSÄTTNING/UNDERHÅLL.</li> </ul>	<p><b>NO</b></p> <ul style="list-style-type: none"> <li>-KOBLE TIL STRØMFORSYNINGEN I HENHOLD TIL NASJONALE BESTEMMELSER.</li> <li>-HVIS DEN EKSTERNE OG FLEKSIBLE KABELN TIL DENNE LAMPEN ER SKADET, SÅ MÅ DEN KUN SKIFTES UT AV PRODUSENTEN ELLER EN LIKEVERDIG KVALISERT PERSON, FOR AT SKADER UNNGÅS.</li> <li>-MONTERES KUN AV FAGPERSONELL.</li> <li>-VED FEILRETNING : BRUK KUN ORGINALDELER.</li> </ul>
<p><b>CZ</b></p> <ul style="list-style-type: none"> <li>-PŘIPOJENÍ K SÍŤOVÉMU NAPĚTÍ DLE PLATNÝCH NÁRODNÍCH NOREM.</li> <li>-POKUD JE EXTERNÍ PRUŽNÝ KÁBEL TOHOTO SVĚTIDLA POŠKOZEN, SMÍ JEHO VÝMĚNU PROVĚST POUZE VÝROBCE NEBO PODOBNĚ KVALIFIKOVANÁ OSOBA, ABY NEDOŠLO K ŽÁDNÉMU OHROŽENÍ.</li> <li>-MONTÁŽ A ÚDRŽBA MŮŽE BÝT PROVÁDĚNA VÝHRADNĚ ODBORNOU OSOBOU.</li> <li>-PŘI ÚDRŽBĚ NEBO OPRAVĚ MUSÍ BÝT POUŽITY JEN ORIGINALNÍ NÁHRADNÍ DÍLY.</li> </ul>	<p><b>RU</b></p> <ul style="list-style-type: none"> <li>-ВЫПОЛНИТЬ ПОДКЛЮЧЕНИЕ К СЕТИ В СООТВЕТСТВИИ С ПРИНЯТЫМИ В ДАННОЙ СТРАНЕ ПРАВИЛАМИ МОНТАЖА.</li> <li>-В СЛУЧАЕ ПОВРЕЖДЕНИЯ ВНЕШНЕГО ГИБКОГО КАБЕЛЯ ЭТОГО СВЕТИЛЬНИКА, ЧТОБЫ ИСКЛЮЧИТЬ РИСКИ, ОН ДОЛЖЕН БЫТЬ ЗАМЕНЕН ТОЛЬКО ИЗГОТОВИТЕЛЕМ ИЛИ ЛИЦОМ, ИМЕЮЩИМ ТАКУЮ ЖЕ КВАЛИФИКАЦИЮ.</li> <li>-ПРИ РЕМОНТЕ ПРИМЕНЯТЬ ТОЛЬКО ТЕЖЕ САМЫЕ ЧАСТИ.</li> <li>-МОНТАЖ/ОБСЛУЖИВАНИЕ ТОЛЬКО СПЕЦИАЛИСТАМИ.</li> </ul>
<p><b>HU</b></p> <ul style="list-style-type: none"> <li>-CSATLAKOZTASSA A TÁPEGYSÉGBE A HELYI ELŐÍRÁSOKNAK MEGFELELŐEN.</li> <li>-HA EZEN LÁMPÁK HAJLÍTHATÓ/RUGALMAS KÁBELEI MEGSÉRÜLNEK, AKKOR AZOK KIZÁRÓLAG CSAK A GYÁRTÓ VAGY HASONLÓAN KVALIFIKÁLT SZEMÉLY ÁLTAL CSERÉLHETŐK KI, HOGY ELKERÜLJÜK A BALESETEKET.</li> <li>-A SZERELÉST/KARBANTÁRTAST CSAK SZAKSZEMÉLYZET VÉGEZHETI.</li> <li>-ÜZEMBEHELYEZESNEL/KARBANTARTASNAL CSAK EREDETI ALKATRÉSZEK HASZNÁLHATÓK.</li> </ul>	<p><b>PL</b></p> <ul style="list-style-type: none"> <li>-ZASILANIE NALEŻY POŁĄCZYĆ ZGODNIE Z WYGANIAMAMI ODPOWIEDNICH NORM.</li> <li>-W PRZYPADKU USZKODZENIA PRZEWODU ZASILAJĄCEGO NALEŻY GO WYMIENIĆ NA NOWY. WYMIANA PRZEWODU MOŻE BYĆ WYKONANA JEDYNE PRZEZ WYKALIFIKOWANEGO ELEKTRYKA.</li> <li>-MONTAŻ/KONSERWACJA TYLKO PRZEZ FACHOWY PERSONAL.</li> <li>-DLA NAPRAWY/BIEŻĄCEJ EKSPLOATACJI STOSOWAĆ TYLKO ORYGINALNE CZĘŚCI ZAMIENNE.</li> </ul>
<p><b>SK</b></p> <ul style="list-style-type: none"> <li>-ZAPOJTE DO EL. PRÍVODU PODĽA PREDPÍSANÝCH NORIEM.</li> <li>-AK JE EXTERNÝ PRUŽNÝ KÁBEL TOHTO SVETIDLA POŠKODENÝ, SMIE BYŤ NAHRADENÝ VÝLUČNE VÝROBCOM ALEBO PODOBNE KVALIFIKOVANOU OSOBOU, ABY SA ZABRÁNILO OHROZENIU.</li> <li>-MONTÁŽ/OVDRŽAVANJE LAHKO IZVRŠÍ LE USTREZNO USPOSOBLJENA OSOBA.</li> <li>-PRI POPRAVILU/OVDRŽEVALNIH DELIH SE LAHKO UPORABLJAJO SAMO ORIGINALNI DELI.</li> <li>-V KOLIKOR SE NA SVETILKAH NAKNADNO IZVEDEJO SPREMEMBE, SE ZA PROIZVAJALCA SVETILKE SMATRA TISTI, KI JE IZVEDEL SPREMEMBO.</li> <li>-PROIZVAJALEC NE JAMČI ZA ŠKODO, KI BI NASTALA ZARADI NEPRAVILNE UPORABE.</li> </ul>	<p><b>TR</b></p> <ul style="list-style-type: none"> <li>-ŞEBEKE BAĞLANTISINI LÜTFEN ÜLKEYE ÖZGÜ KURULUM KURALLARI ÇERÇEVESİNDE YAPINIZ.</li> <li>-AVİZENİN (LUMINAİRE) HARİCİ ESNEK KABLOSUNUN HASAR GÖRMESİ DURUMUNDA, TEHLİKELERDEN KAÇINMAK ÜZERE BU SADECE ÜRETİCİ TARAFINDAN VEYA BENZERİ VASİFLİ KİŞİLER TARAFINDAN DEĞİŞTİRİLEBİLİR.</li> <li>-MONTAJ VE BAKIM SADECE YETKİLİ PERSONEL TARAFINDAN YAPILMALIDIR.</li> <li>-BAKIMDA SADECE ORJINAL PARÇALAR KULLANIMALIDIR.</li> </ul>
<p><b>HR</b></p> <ul style="list-style-type: none"> <li>-MOLIMO IZVRŠITE MREŽNI PRIKLJUČAK PREMA SPECIFIČNIM NACIONALNIM ODREDBAMA O NJEGOVOM PROVOĐENJU.</li> <li>-UKOLIKO JE EKSTERNI, FLEKSIBILNI KABEL TE SVJETILJKE OŠTEČEN, ZAMJENA ISTOG JE DOZVOLJENA ISKLJUČIVO PROIZVOĐAČU ILI SLIČNO KVALIFICIRANOJ OSOBI, KAKO BI SE IZBJEGLE OPASNOSTI.</li> <li>-MONTAŽU/ODRŽAVANJE MORA VRŠITI ODGOVARAJUĆE OSPOSOBLJENA OSOBA.</li> <li>-PRI POPRAVKU/ODRŽAVANJU KORISTITI SAMO ORIGINALNE DIJELOVE.</li> <li>-UKOLIKO SE NA SVJETILJKAMA NAKNADNO VRŠE PROMJENE, ZA PROIZVOĐAČA SVJETILJKE SE SMATRA TAJ KOJI JE PROMJENE IZVRŠIO.</li> <li>-PROIZVOĐAČ NE GARANTUJE ZA ŠTETU KOJA BI MOGLA NASTATI USLED NEPRAVILNE UPOTREBE.</li> </ul>	<p><b>SR</b></p> <ul style="list-style-type: none"> <li>-MOLIMO DA MREŽNI PRIKLJUČAK PROVEDETE PREMA SPECIFIČNIM NACIONALNIM ODREDBAMA O NJEGOVOM PROVOĐENJU.</li> <li>-AKO JE EKSTERNI FLEKSIBILNI KABAL OVE SVETILJKE OŠTEČEN, NJEGA SME DA ZAMENI ISKLJUČIVO PROIZVOĐAČ ILI NEKO SLIČNO KVALIFIKOVANO LICE, DA BI SE IZBEGLA UGROŽAVANJA.</li> <li>-MONTAŽU/ODRŽA VANJE MOŽE DA OBAVI SAMO STRUČNO OSPOSOBLJENA OSOBA.</li> <li>-PRI POPRAVLJANJU/ODRŽAVANJU UPOTREBLJAVATI SAMO ORIGINALNE DELOVE.</li> <li>-UKOLIKO SE NA SVETILJKAMA NAKNADNO URADE IZMENE, ZA PROIZVAĐAČA SVETILJKE ĆE SE SMATRATI ONAJ KO IZMENE IZVRŠIO.</li> <li>-PROIZVAĐAČ NE GARANTUJE ZA ŠTETU KOJA BI MOGLA NASTATI USLED NEPRAVILNE UPOTREBE.</li> </ul>