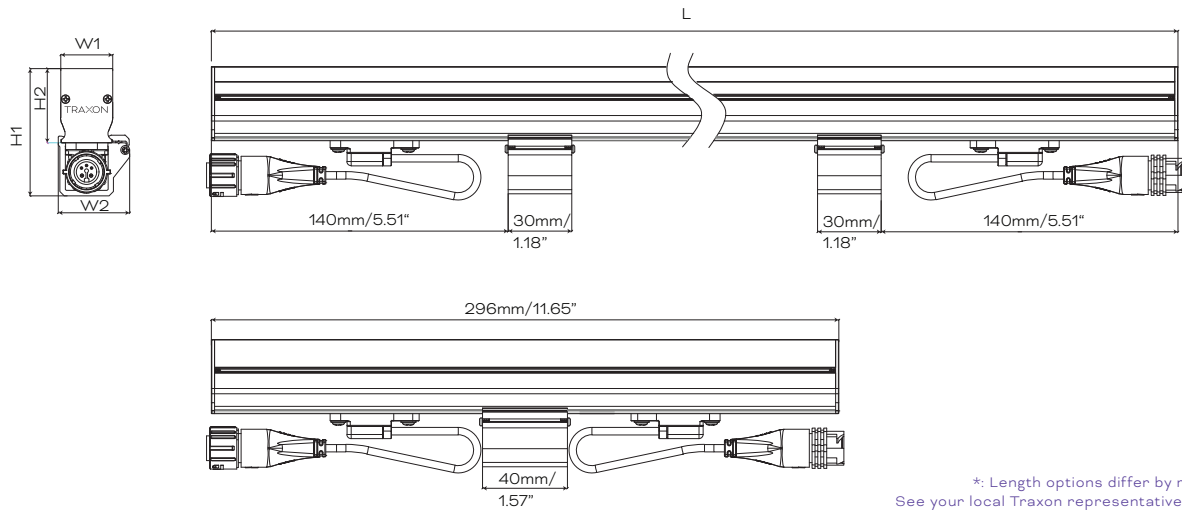




Media Tube[®] Plus Mounting Guide

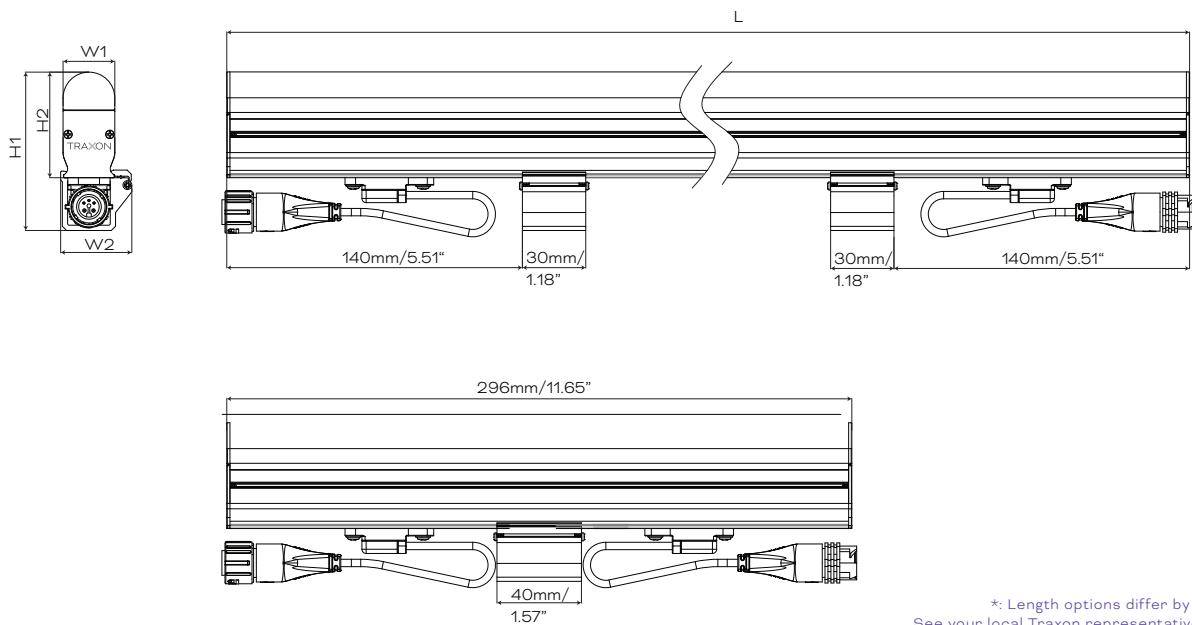
Dimensions (Direct View)



*: Length options differ by region.
See your local Traxon representative for information.

	W1	W2	H1	H2	L
1496mm / 59"	24.5mm / 0.96"	33.7mm / 1.33"	63mm / 2.48"	35mm / 1.38"	1496mm / 58.90"
1196mm / 47"	24.5mm / 0.96"	33.7mm / 1.33"	63mm / 2.48"	35mm / 1.38"	1196mm / 47.09"
896mm / 35"	24.5mm / 0.96"	33.7mm / 1.33"	63mm / 2.48"	35mm / 1.38"	896mm / 35.28"
596mm / 23"	24.5mm / 0.96"	33.7mm / 1.33"	63mm / 2.48"	35mm / 1.38"	596mm / 23.46"
296mm / 12"	24.5mm / 0.96"	33.7mm / 1.33"	63mm / 2.48"	35mm / 1.38"	296mm / 11.65"

Dimensions (Diffused View)



*: Length options differ by region.
See your local Traxon representative for information.

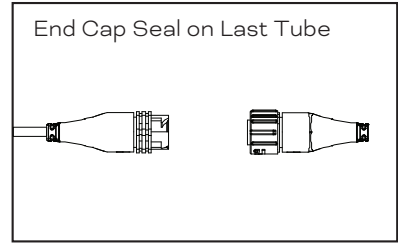
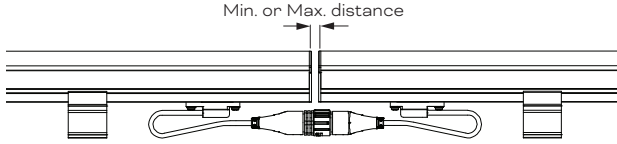
	W1	W2	H1	H2	L
1496mm / 59"	24.5mm / 0.96"	33.7mm / 1.33"	78mm / 3.07"	50mm / 1.97"	1496mm / 58.90"
1196mm / 47"	24.5mm / 0.96"	33.7mm / 1.33"	78mm / 3.07"	50mm / 1.97"	1196mm / 47.09"
896mm / 35"	24.5mm / 0.96"	33.7mm / 1.33"	78mm / 3.07"	50mm / 1.97"	896mm / 35.28"
596mm / 23"	24.5mm / 0.96"	33.7mm / 1.33"	78mm / 3.07"	50mm / 1.97"	596mm / 23.46"
296mm / 12"	24.5mm / 0.96"	33.7mm / 1.33"	78mm / 3.07"	50mm / 1.97"	296mm / 11.65"



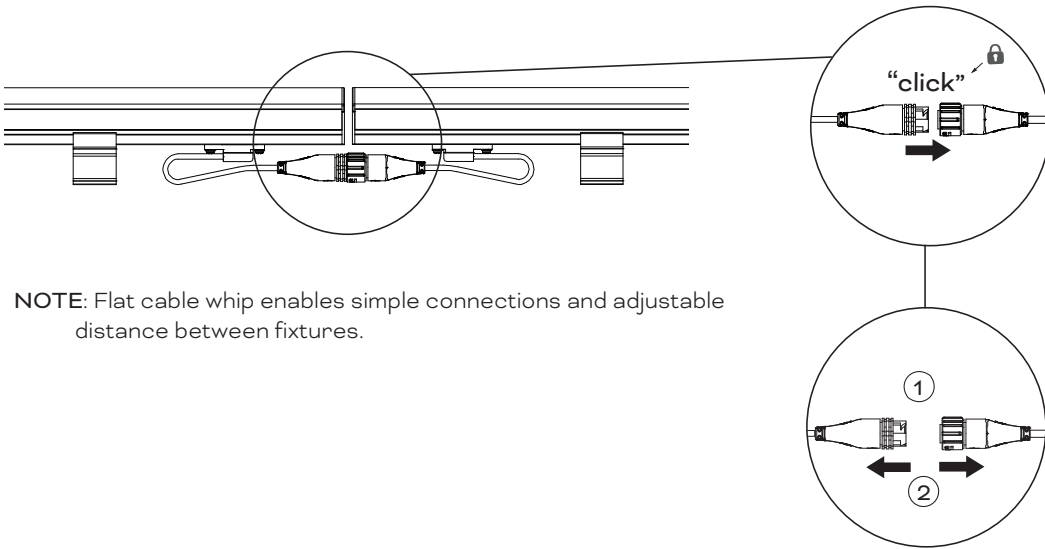
Tube-to-tube Clearance

To maintain consistent LED pitch and to allow for thermal expansion for Tubes:

The minimum distance depends on the temperature difference.
Normally, it is 1.5mm/0.06" (direct view) or 4mm/0.16" (diffused view).
When the temperature difference is greater than 35°C/95°F, 5mm/0.2" is needed.
Max. distance: 100mm/3.94"



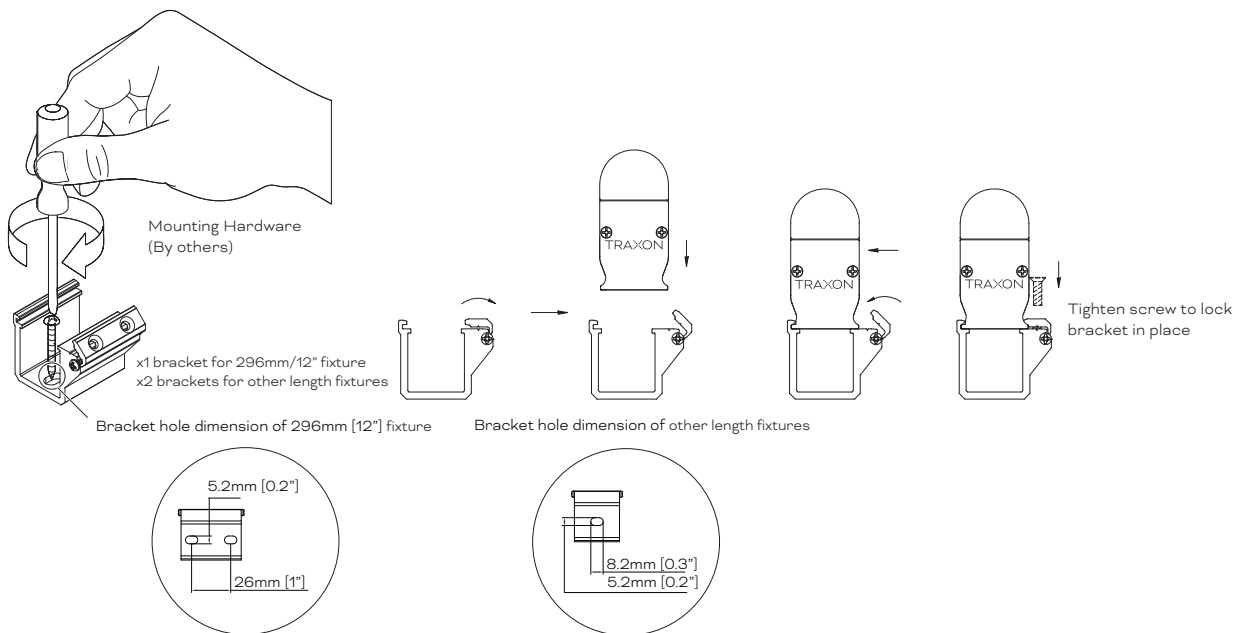
Tube-to-tube Connection



NOTE: Flat cable whip enables simple connections and adjustable distance between fixtures.

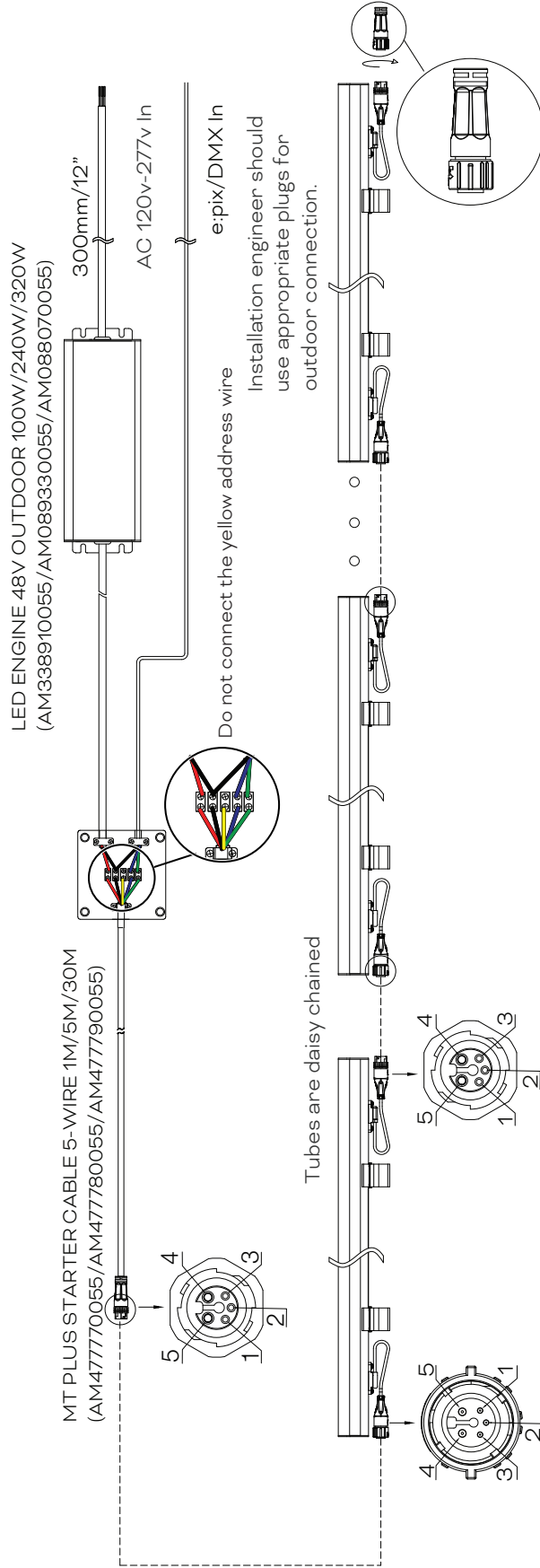
If you do not hear "click", rotate the spring loaded lock nut manually to lock the connectors and ensure that they are properly mated to protect from water ingress.

Mounting





System Diagram - Starter Cable Installation

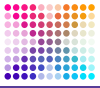


Pin#	Signal	Wire Size	Color	Connection
5	DC48V+	17AWG	Red	DC48V+
4	DC48V-	17AWG	Black	DC48V- and GND
1	Data+	24AWG	Green	e:pix+/DMX+
3	Data-	24AWG	Blue	e:pix-/DMX-
2	Address	24AWG	Yellow	Do not connect

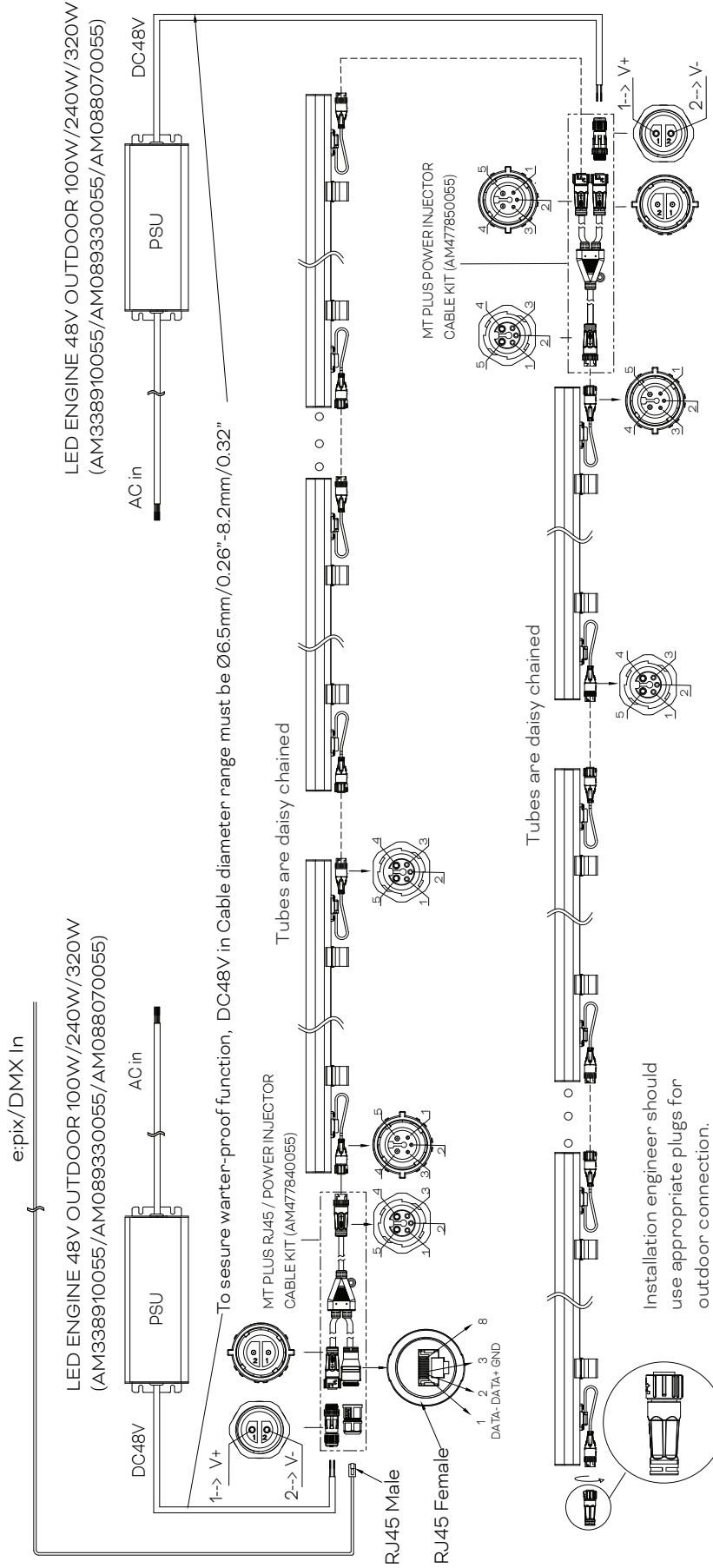
Color Type	Max. Daisy Chain	PSU Power
RGBW	6m	100W
	12m	240W
	17m	320W
RGB	7.5m	100W
	16.5m	240W
	22.5m	320W

The Address wire is not needed between the controller and the first fixture.

This wiring diagram shows only typical connections. Actual wiring depends on LED Tube configuration and installation. Actual no. varies according to cable lengths and signal source. Please consult your local Traxon office for aid.



System Diagram - RJ45/Power Injector Kit and Power Injector Kit Installation



MT PLUS END CAP WITH 120Ω TERMINATOR (AM47800055)

Pin#	Signal	Wire Size	Color	Connection
5	DC48V+	17AWG	Red	DC48V+
4	DC48V-	17AWG	Black	DC48V- and GND
1	Data+	24AWG	Green	e:pix+/DMX+
3	Data-	24AWG	Blue	e:pix-/DMX-
2	Address	24AWG	Yellow	Do not connect

Color Type	Max. Daisy Chain	PSU Power
RGBW	6m	100W
	12m	240W
	17m	320W
RGB	7.5m	100W
	16.5m	240W
	22.5m	320W

This wiring diagram shows only typical connections. Actual wiring depends on LED Tube configuration and installation. Actual no. varies according to cable lengths and signal source. Please consult your local Traxon office for aid.



<p>EN</p> <ul style="list-style-type: none">-CONNECT TO THE POWER SUPPLY IN ACCORDANCE WITH NATIONAL REGULATIONS.-THE EXTERNAL FLEXIBLE CABLE OR CORD OF THIS LUMINAIRE CANNOT BE REPLACED; IF THE CORD IS DAMAGED, THE LUMINAIRE SHALL BE DESTROYED.-THE LIGHT SOURCE OF THIS LUMINAIRE IS NOT REPLACEABLE; WHEN THE LIGHT SOURCE REACHES ITS END OF LIFE THE WHOLE LUMINAIRE SHALL BE REPLACED.-INSTALLATION/MAINTENANCE ONLY BY SKILLED PERSONNEL.-DURING OVERHAUL/MAINTENANCE ONLY USE ORIGINAL PARTS.-IF ANY LUMINAIRE IS SUBSEQUENTLY MODIFIED, THE PERSON RESPONSIBLE FOR THE MODIFICATION SHALL BE CONSIDERED THE MANUFACTURER.-THE MANUFACTURER BEARS NO LIABILITY FOR DAMAGE CAUSED BY INAPPROPRIATE USE OR APPLICATION.	<p>DE</p> <ul style="list-style-type: none">-NETZANSCHLUSS BITTE NACH DEN LÄNDERSPEZIFISCHEN ERRICHTUNGSBESTIMMUNGEN TÄTIGEN-FALLS DAS EXTERNE FLEXIBLE KABEL DIESER LEUCHE BESCHÄDIGT IST, DARF ES AUSSCHLIESSLICH ERSETZT WERDEN DURCH DEN HERSTELLER ODER EINER ÄHNLICH QUALIFIZIERTEN PERSON, UM GEFÄHRDUNGEN ZU VERMEIDEN.-MONTAGE/WARTUNG NUR DURCH FACHKRÄFTE-BEI INSTANDSETZUNG/INSTANDHALTUNG NUR ORIGINALTEILE VERWENDEN.-WERDEN NACHTRÄGLICH ÄNDERUNGEN AN LEUCHTEN VORGENOMMEN, SO GILT DERJENIGE ALS HERSTELLER, DER DIESE ÄNDERUNG VORNIMMT.-DER HERSTELLER ÜBERNIMMT KEINE HAFTUNG FÜR SCHÄDEN, DIE DURCH UNSACHGEMÄSSEN EINSATZ ENTSTEHEN.
<p>FR</p> <ul style="list-style-type: none">-CONNEXION À L'ALIMENTATION CONFORMÉMENT AUX NORMES EN VIGUEUR.-SI LE CÂBLE EXTÉRIEUR SOUPLE OU LE CORDON DE CE LUMINAIRE EST ENDOMMAGÉ, IL DOIT ÊTRE REMPLACÉ EXCLUSIVEMENT PAR LE FABRICANT, OU TOUTE PERSONNE DE QUALIFICATION ÉQUIVALENTE, CECI AFIN D'ÉVITER TOUT RISQUE.-LES OPERATIONS D'INSTALLATION ET D'ENTRETIEN DOIVENT ÊTRE EFFECTUÉES EXCLUSIVEMENT PAR DES PERSONNES QUALIFIÉES.-DANS LE CAS D'UNE REMISE EN ÉTAT, UTILISER UNIQUEMENT DES COMPOSANTS D'ORIGINE.-TOUTES MODIFICATIONS APPORTÉES AU LUMINAIRE SE FERONT SOUS LA RESPONSABILITÉ EXCLUSIVE DE CELUI QUI LES EFFECTUE.-LE FABRICANT DÉCLINE TOUTE RESPONSABILITÉ RESULTANT D'UN MISE EN ŒUVRE INAPPROPRIÉE DU PRODUIT.	<p>IT</p> <ul style="list-style-type: none">-EFFETTUARE L'ALLACCIAMENTO ALLA RETE SECONDO LE NORME DI INSTALLAZIONE VIGENTI NEL PAESE D'UTILIZZO.-SE IL CAVO FLESSIBILE ESTERNO DI QUESTO APPARECCHIO D'ILLUMINAZIONE È DANNEGGIATO, PER EVITARE PERICOLI ESSO PUÒ ESSERE SOSTITUITO ESCLUSIVAMENTE DAL PRODUTTORE O DA PERSONA DOTATA DI ANALOGA QUALIFICA.-MONTAGGIO/MANUTENZIONE SOLO PER MEZZO DI PERSONALE SPECIALIZZATO.-PER RIPARAZIONE/MANUTENZIONE IMPIEGARE SOLO PARTI ORIGINALI.-IL COSTRUTTORE SI RISERVA IL DIRITTO DI APPORTARE SENZA PREAVVISO MODIFICHE DI PESO, DIMENSIONI E CARATTERISTICHE TECNICHE.-IL COSTRUTTORE NON È RESPONSABILE PER DANNI DERIVANTI DA MODIFICHE REALIZZATE DA TERZI E DA UNA INSTALLAZIONE NON CORRETTA.
<p>ES</p> <ul style="list-style-type: none">-LA CONEXIÓN A RED DEBE DE REALIZARSE SIGUIENDO LAS NORMAS ESPECÍFICAS DE CADA PAÍSES.-EN CASO DE QUE EL CABLE EXTERNO FLEXIBLE DE ESTA LUMINARIA ESTE DAÑADO SÓLO PUEDE REEMPLAZARSE POR EL FABRICANTE O UNA PERSONA SIMILAR CUALIFICADA, PARA EVITAR PELIGROS.-EL MONTAJE Y MANTENIMIENTO LO EFECTUARAN ÚNICAMENTE LOS TÉCNICOS ESPECIALIZADOS.-PARA REPARACIONES HAN DE EMPLEARSE SOLO PIEZAS ORIGINALES DE RECAMBIO.-RESERVADO EL DERECHO DE MODIFICACION DE DIMENSIONES, PESOS Y CARACTERISTICAS TECNICAS, SIN PREVIO AVISO.-EL FABRICANTE NO ASSUME RESPONSABILIDAD POR MODIFICACIONES REALIZADAS POR TERCEROS, NIP OR INSTALACION INCORRECTA.	<p>PT</p> <ul style="list-style-type: none">-LIGAR À FONTE DE ALIMENTAÇÃO, DE ACORDO COM A REGULAMENTAÇÃO NACIONAL.-CASO O CABO EXTERNO E FLEXÍVEL DA LUMINÁRIA SE DANIFIQUE, DEVE SER SUBSTITUÍDO PELO FABRICANTE OU PESSOA IGUALMENTE QUALIFICADA, PARA EVITAR SITUAÇÕES DE PERIGO.-MONTAGEM/MANUTENÇÃO EFECTUADA UNICAMENTE POR PESSOAL TÉCNICO ESPECIALIZADO.-UTILIZAR SOMENTE PEÇAS ORIGINAIS DO FABRICANTE.-O FABRICANTE NÃO SE RESPONSABILIZA POR DANOS RESULTANTES DA INADEQUADA UTILIZAÇÃO DOS MATERIAIS.
<p>EL</p> <ul style="list-style-type: none">-ΗΣΥΝΔΕΣΗ ΜΕ ΤΗΝ ΠΑΡΟΧΗ ΡΕΥΜΑΤΟΣ ΝΑ ΓΙΝΕΤΑΙ ΣΥΜΦΩΝΑ ΜΕ ΤΙΣ ΕΘΝΙΚΕΣ ΠΡΟΔΙΑΓΡΑΦΕΣ.-ΣΕ ΠΕΡΙΠΤΩΣΗ ΠΟΥ ΤΟ ΕΞΩΤΕΡΙΚΟ ΕΥΚΑΜΠΤΟ ΚΑΛΩΔΙΟ ΑΥΤΟΥ ΤΟΥ ΦΩΤΙΣΤΙΚΟΥ ΕΙΝΑΙ ΚΑΤΕΣΤΡΑΜΜΕΝΟ, ΠΡΕΠΕΙ ΝΑ ΑΝΤΙΚΑΤΑΣΤΑΘΕΙ ΑΠΟΚΛΕΙΣΤΙΚΑ ΚΑΙ ΜΟΝΟ ΑΠΟ ΤΟΝ ΚΑΤΑΣΚΕΥΑΣΤΗ Η ΑΠΟ ΑΛΛΟ ΕΞΟΥΣΙΟΔΟΤΗΜΕΝΟ ΑΤΟΜΟ, ΓΙΑ ΤΗΝ ΑΠΟΦΥΓΗ ΚΙΝΔΥΝΩΝ.-ΤΟΠΟΘΕΤΗΣΗ/ΣΥΝΤΗΡΗΣΗ ΜΟΝΟ ΑΠΟ ΗΛΕΚΤΡΟΛΟΓΟ.-ΚΑΤΑ ΤΗΝ ΕΠΙΣΚΕΥΗ/ΔΙΑΤΗΡΗΣΗ ΧΡΗΣΙΜΟΠΟΙΕΙΤΕ ΓΝΗΣΙΑ ΑΝΤΑΛΛΑΚΤΙΚΑ ΜΟΝΟ.	<p>NL</p> <ul style="list-style-type: none">-AANSLUITEN OP HET LICHTNET, CONFORM DE NATIONALE REGELGEVING.-ALS HET EXTERNE FLEXIBELE SNOER VAN DEZE ARMATUUR BESCHADIGD IS, MAG DIT UITSLUITEND WORDEN VERVANGEN DOOR DE FABRIKANT OF EEN ANDERE GEKWALIFICEERDE PERSOON, OM RISICO'S TE VOORKOMEN.-MONTAGE/SERVICE ALLEEN DOOR VAKKUNDIG PERSONEEL.-BIJ INBEDRIJFSTELLEN/ONDERHOUD ALLEEN ORIGINELE ONDERDELEN GEBRUIKEN.
<p>SV</p> <ul style="list-style-type: none">-NÄTANSLUTNING SKALL SKE ENLIGT NATIONELLA BESTÄMMELSER.-ÄR DEN EXTERNA FLEXIBLA SLADDEN PÅ LAMPAN SKADAD, FÅR ENDAST TILLVERKAREN ELLER EN ANNAN PERSON MED LIKANDE KVALIFIKATIONER BYTA UT DENNA, FÖR ATT UNDVIKA FAROR.-MONTERING AKÖTSEL ENDAAT AV FACKFOLK.-ANVÄND BARA ORIGINALDELAR VID I GANGSÄTTNING/UNDERHÅLL.	<p>NO</p> <ul style="list-style-type: none">-KOBLE TIL STRØMFORSYNINGEN I HENHOLD TIL NASJONALE BESTEMMELSER.-HVIS DEN EKSTERNE OG FLEKSIBLE KABELN TIL DENNE LAMPEN ER SKADET, SÅ MÅ DEN KUN SKIFTES UT AV PRODUSENTEN ELLER EN LIKEVERDIG KVALIFISERT PERSON, FOR AT SKADER UNNGÅS.-MONTERES KUN AV FAGPERONELL.-VED FEILRETNING : BRUK KUN ORGINALDELER.
<p>CZ</p> <ul style="list-style-type: none">-PŘIPOJENÍ K SÍŤOVÉMU NAPĚTÍ DLE PLATNÝCH NÁRODNÍCH NOREM.-POKUD JE EXTERNÍ PRUŽNÝ KABEL TOHOTO SVĚTIDLA POŠKODENÝ, SMÍ JEHO VÝMĚNU PROVÉST POUZE VÝROBCE NEBO PODOBNĚ KVALIFIKOVANÁ OSOBA, ABY NEDOŠLO K ŽÁDNÉMU OHROŽENÍ.-MONTÁŽ A ÚDRŽBA MŮŽE BÝT PROVÁDĚNA VÝHRADNĚ ODBORNOU OSOBOU.-PŘI ÚDRŽBĚ NEBO OPRAVĚ MUSÍ BÝT POUŽITY JEN ORIGINALNÍ NÁHRADNÍ DÍLY.	<p>RU</p> <ul style="list-style-type: none">-ВЫПОЛНИТЬ ПОДКЛЮЧЕНИЕ К СЕТИ В СООТВЕТСТВИИ С ПРИНЯТЫМИ В ДАННОЙ СТРАНЕ ПРАВИЛАМИ МОНТАЖА.-В СЛУЧАЕ ПОВРЕЖДЕНИЯ ВНЕШНЕГО ГИБКОГО КАБЕЛЯ ЭТОГО СВЕТИЛЬНИКА, ЧТОБЫ ИСКЛЮЧИТЬ РИСК, ОН ДОЛЖЕН БЫТЬ ЗАМЕНЕН ТОЛЬКО ИЗГОТОВИТЕЛЕМ ИЛИ ЛИЦОМ, ИМЕЮЩИМ ТАКУЮ ЖЕ КВАЛИФИКАЦИЮ.-ПРИ РЕМОНТЕ ПРИМЕНЯТЬ ТОЛЬКО ТЕЖЕ САМЫЕ ЧАСТИ.-МОНТАЖ/ОБСЛУЖИВАНИЕ ТОЛЬКО СПЕЦИАЛИСТАМИ.
<p>HU</p> <ul style="list-style-type: none">-CSATLAKOZTASSA A TÁPEGYSÉGBE A HELYI ELŐÍRÁSOKNAK MEGFELELŐEN.-HA EZEN LÁMPÁK HAJLÍTHATÓ/RUGALMAS KÁBELEI MEGSÉRÜLNÉK, AKKOR AZOK KIZÁRÓLAG CSAK A GYÁRTÓ VAGY HASONLÓAN KVALIFIKÁLT SZEMÉLY ÁLTAL CSERÉLHETŐK KI, HOGY ELKERÜLJÜK A BALESETEKET.-A SZERELÉST/KARBANTÁRTAST CSAK SZAKSZEMÉLYZET VÉGEZHETI.-ÜZEMBEHELYEZÉSNEK/KARBANTARTÁSNAK CSAK EREDETI ALKATRÉSZEK HASZNÁLHATÓK.	<p>PL</p> <ul style="list-style-type: none">-ZASILANIE NALEŻY POŁĄCZYĆ ZGODNIE Z WYMAGANIAMI ODPOWIEDNICH NORM.-W PRZYPADKU USZKODZENIA PRZEWODU ZASILAJĄCEGO NALEŻY GO WYMIENIĆ NA NOWY. WYMIANA PRZEWODU MOŻE BYĆ WYKONANA JEDYNIE PRZEZ WYKWALIFIKOWANEGO ELEKTRYKA.-MONTAŻ/KONSERWACJA TYLKO PRZEZ FACHOWY PERSONAL.-DLA NAPRAWY/BIEŻĄCEJ EKSPLOATACJI STOSOWAĆ TYLKO ORYGINALNE CZĘŚCI ZAMIANE.
<p>SK</p> <ul style="list-style-type: none">-ZAPOJTE DO EL. PRÍVODU PODĽA PREDPÍSANÝCH NORIEM.-AK JE EXTERNÝ PRUŽNÝ KÁBEL TOHTO SVETIDLA POŠKODENÝ, SMIE BYŤ NAHRADENÝ VÝLUČNE VÝROBCOM ALEBO PODOBNE KVALIFIKOVANOU OSOBOU, ABY SA ZABRÁNILO OHROZENIU.-MONTÁŽ/OVDRŽEVANJE LAHKO IZVRŠI LE USTREZNO USPOSOBLJENA OSEBA.-PRI POPRAVILU/OVDRŽEVANLIH DELIH SE LAHKO UPORABLJAJO SAMO ORIGINALNI DELI.-V KOLIKOR SE NA SVETILKAH NAKNADNO IZVEDEJO SPREMEMBE, SE ZA PROIZVAJALCA SVETILKE SMATRA TISTI, KI JE IZVEDEL SPREMEMBO.-PROIZVAJALEC NE JAMČI ZA ŠKODO, KI BI NASTALA ZARADI NEPRAVILNE UPORABE.	<p>TR</p> <ul style="list-style-type: none">-ŞEBEKE BAĞLANTISINI LÜTFEN ÜLKEME ÖZGÜ KURULUM KURALLARI ÇERÇEVESİNDE YAPINIZ.-AVIZENİN [LUMINAIRE] HARICI ESNEK KABLOSUNUN HASAR GÖRMESİ DURUMUNDA, TEHLİKELERDEN KAÇINMAK ÜZERE BU SADECE ÜRETİCİ TARAFINDAN VEYA BENZERİ VASIFLI KIŞİLER TARAFINDAN DEĞİŞTİRİLEBİLİR.-MONTAJ VE BAKIM SADECE YETKİLİ PERSONEL TARAFINDAN YAPILMALIDIR.-BAKIMDA SADECE ORJINAL PARÇALAR KULLANIMALIDIR.
<p>HR</p> <ul style="list-style-type: none">-MOLIMO IZVRŠITE MREŽNI PRIKLJUČAK PREMA SPECIFIČNIM NACIONALNIM ODREDBAMA O NJEGOVOM IZVRŠENJU.-UKOLIKO JE EKSTERNI, FLEKSIBILNI KABEL TE SVJETILJKE OŠTEČEN, ZAMJENA ISTOG JE DOZVOLJENA ISKLJUČIVO PROIZVOĐAČU ILI SLIČNOJ KVALIFICIRANOJ OSOBI, KAKO BI SE IZBEGLE OPASNOSTI.-MONTAŽU/ODRŽAVANJE MORA VRŠITI ODGOVARJUĆE OSPOSOBLJENA OSOBA.-PRI POPRAVKU/ODRŽAVANJU KORISTITI SAMO ORIGINALNE DIJELOVE.-UKOLIKO SE NA SVJETILJKAMA NAKNADNO VRŠE PROMJENE, ZA PROIZVOĐAČA SVJETILJKE SE SMATRA TAJ KOJI JE PROMJENE IZVRŠIO.-PROIZVOĐAČ NE GARANTUJE ZA ŠTETU KOJA BI MOGLA NASTATI USLED NEPRAVILNE UPOTREBE.	<p>SR</p> <ul style="list-style-type: none">-MOLIMO DA MREŽNI PRIKLJUČAK PROVEDETE PREMA SPECIFIČNIM NACIONALNIM ODREDBAMA O NJEGOVOM PROVOĐENJU.-AKO JE EKSTERNI FLEKSIBILNI KABAL OVE SVJETILJKE OŠTEČEN, NJEGA SME DA ZAMENI ISKLJUČIVO PROIZVOĐAČ ILI NEKO SLIČNO KVALIFIKOVANO LICE, DA BI SE IZBEGLA UGROŽAVANJA.-MONTAŽU/ODRŽA VANJE MOŽE DA OBAVI SAMO STRUČNO OSPOSOBLJENA OSOBA.-PRI POPRAVLJANJU/ODRŽAVANJU UPOTREBLJAVATI SAMO ORIGINALNE DELOVE.-UKOLIKO SE NA SVETILJKAMA NAKNADNO URADE IZMENE, ZA PROIZVAĐAČA SVETILJKE ĆE SE SMATRATI ONAJ KO IZMENE IZVRŠI.-PROIZVAĐAČ NE GARANTUJE ZA ŠTETU KOJA BI MOGLA NASTATI USLED NEPRAVILNE UPOTREBE.



TRAXON

TRAXON | ecue